



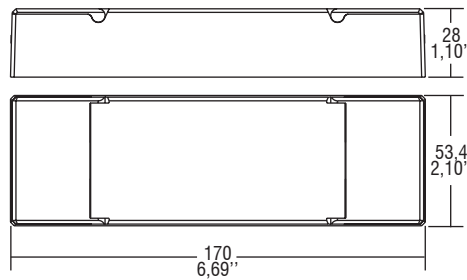
Rated Voltage
Tensione Nominale
12 ÷ 48 V

Standards compliance

- EN 62386-101
- EN 62386-102
- EN 62386-107

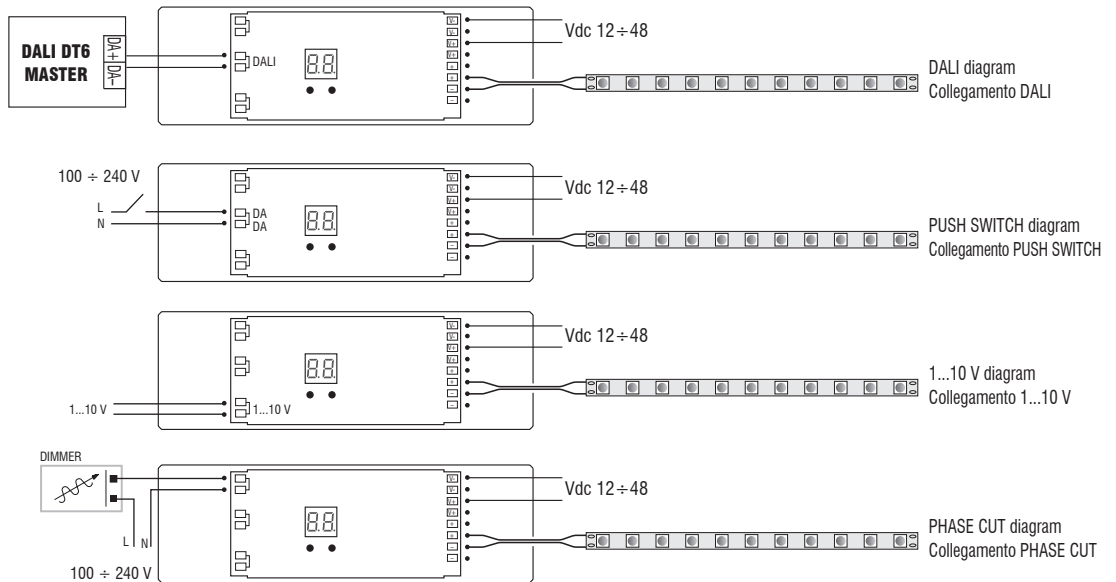
Article Articolo	Code Codice	V out DC	I out DC	ta °C
SR-2303P	181214	12/48 Vdc	20 A max. ⁽¹⁾	-25... +50

Weight - Peso gr. 210 / 7,4 oz.
Pcs - Pezzi 1



Rated voltage	Single channel power	Total channel power
12 V	120 W	240 W
24 V	240 W	480 W
36 V	360 W	720 W
48 V	480 W	960 W

Wiring diagram - Schema di collegamento (Max. LED distance on page info8 - Massima distanza LED a pagina info8)



Features

- Features DALI dimming (0/0,1 – 100%).
- Suitable for constant voltage load (single colour LED strip only).
- 1 output channel, controlled via:
 - DALI;
 - Push switch (up to 20 dimmer with one push switch);
 - 0/1-10 V;
 - Phase cut.
- Dimming type adjustable through dip-switch.
- ⁽¹⁾ Maximum current on single channel 10A.

Caratteristiche

- Caratteristiche della regolazione DALI (0/0,1 – 100%).
- Adatto per carichi led in tensione (solo LED strip singolo colore).
- 1 canale d'uscita controllabile via:
 - DALI;
 - Pulsante (fino a 20 dimmer con un pulsante);
 - 0/1-10 V;
 - Taglio di fase.
- Regolazioni selezionabili tramite dip-switch.
- ⁽¹⁾ Corrente massima singolo canale 10A.