

# ROTATING POTENTIOMETER 1...10 V

Rotating electronic potentiometer 1...10 V  
Potenziometro elettronico rotativo 1...10 V

Made in Italy



1...10 V



**Controlled voltage**  
Tensione controllata  
0,7...12 V

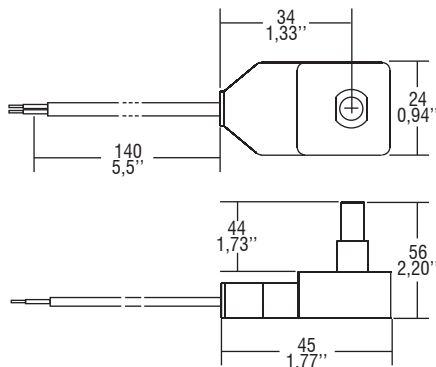
**Controlled current**  
Corrente controllata  
10 mA

**Standards compliance**

EN 61347-1  
EN 61347-2-11  
EN 61547

Article Articolo	Code Codice	Type Tipo	ta °C	tc °C
REG 1-10 V	123999L	1...10 V	-	-

Weight - Peso gr. 16 / 0,56 oz.  
Pcs - Pezzi 50



The rotating electronic potentiometer CP is used for regulation of electronic drivers with interface 1...10 V. Suitable for Class III applications.

**TECHNICAL SPECIFICATIONS**

- Controlled current: 10 mA max.;
- Controlled voltage: 0,7...12 V;
- Degree of protection: case IP20;

Il potenziometro elettronico rotativo CP viene impiegato per la regolazione di alimentatori elettronici con interfaccia 1...10 V. Adatto ad applicazione in Classe III.

**CARATTERISTICHE TECNICHE**

- Corrente controllata: 10 mA max.;
- Tensione controllata: 0,7...12 V;
- Grado di protezione: involucro IP20;