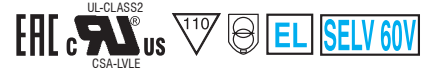
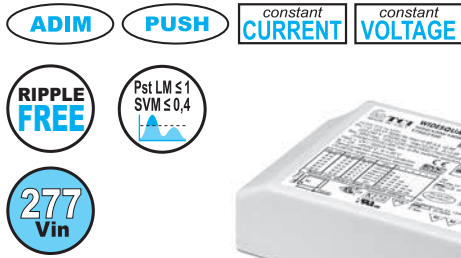


# WIDESQUARE R - 1...10 V & PUSH

Direct current dimmable electronic drivers with DIP-SWITCH  
Alimentatori elettronici regolabili in corrente continua con DIP-SWITCH

Made in Italy 



**Rated Voltage**  
Tensione Nominale  
100<sup>(2)</sup>  
110 ÷ 277 V

**Frequency**  
Frequenza  
50-60 Hz

**AC Operation range**  
Tensione di utilizzo AC  
90 ÷ 305 V

**DC Operation range**  
Tensione di utilizzo DC  
(see page info15)  
176 ÷ 264 V

**Power - Potenza**  
1 ÷ 30 W

**iTHD**  
≤ 15%<sup>(1)</sup>

**Stand by power**  
≤ 0,5 W

**Output current ripple**  
≤ 3%<sup>(1)</sup>

**Standards compliance**  
CSA C22.2 No.250.13-14  
EN 55015

EN 61000-3-2  
EN 61000-3-3  
EN 61347-1  
EN 61347-2-13  
EN 61547  
EN 62384  
UL 1310  
UL 8750

**Max. pcs for CB B16A**  
(see page info17)  
30 pcs

**In rush current**  
10A 40μsec

Article Articolo	Code Codice	P out W	V out DC <sup>(1)</sup>	I out DC	U out V	ta °C	tc °C	λ max. Power Factor	η max. Efficiency <sup>(1)</sup>	
<b>WIDESQUARE R</b> <b>30/350-700/2</b>	127166	<b>Constant current output - Uscita in corrente costante</b>				59	-25... +55	75	0,96 <sup>(3)</sup>	> 89 %
		16 (16 <sup>(2)</sup> )	47 max.	350 mA cost.						
		18 (18 <sup>(2)</sup> )	47 max.	400 mA cost.						
		20 (20 <sup>(2)</sup> )	46 max.	450 mA cost.						
		22 (22 <sup>(2)</sup> )	46 max.	500 mA cost.						
		24 (24 <sup>(2)</sup> )	45 max.	550 mA cost.						
		26 (26 <sup>(2)</sup> )	45 max.	600 mA cost.						
		28 (26 <sup>(2)</sup> )	43 max.	650 mA cost.						
		30 (26 <sup>(2)</sup> )	43 max.	700 mA cost.						
		<b>Constant voltage output - Uscita in tensione costante</b>								
16 (16 <sup>(2)</sup> )	24 cost.	700 mA max.	-							

<sup>(1)</sup> Referred to  $V_{in} = 230 V$ , 100% load - Riferito a  $V_{in} = 230 V$ , carico 100%

<sup>(3)</sup>  $P_{out} > 20 W = 0,90 C @ 220-277 V_{in}$

$P_{out} > 5 W = 0,96 @ 100-127 V_{in}$

Accessories not supplied - Accessori non a corredo		
Article - Articolo	L (length)	Code - Codice
Synchronization cable Cavetto di sincronizzazione	1,5 m / 4 ft	485720512
	4 m / 13 ft	485720513
	50 cm / 19,68"	485720515
	20 cm / 7,87"	485720516
REG 1-10 V (12.3)		123999L
DCC DALI INTERFACE (12.4)		122099

## Features

- Multipower driver supplied with dip-switch for the selection of the output current and voltage.
- IP20 independent driver, for indoor use.
- Class I protection against electric shock for direct or indirect contact.
- Active Power Factor Corrector.
- Current regulation  $\pm 5/6\%$  including temperature variations.
- Input and output terminal blocks on the same side (wire cross-section up to 1,5 mm<sup>2</sup> / AWG15).
- Clamping screws on primary and secondary circuits for cables with diameter: min. 3 mm - max. 8 mm.
- Protections:
  - against overheating and short circuits;
  - against mains voltage spikes;
  - against overloads.
- Thermal protection = C.5 a.

## Caratteristiche

- Alimentatore multipotenza fornito di dip-switch per la selezione della corrente e della tensione in uscita.
- Alimentatore indipendente IP20, per uso interno.
- Protetto in classe I contro le scosse elettriche per contatti diretti e indiretti.
- PFC attivo.
- Corrente regolata  $\pm 5/6\%$  incluse variazioni di temperatura.
- Morsetti di entrata e uscita sullo stesso lato (sezione cavo fino a 1,5 mm<sup>2</sup> / AWG15).
- Serracavo su primario e secondario per cavi di diametro: min. 3 mm - max. 8 mm.
- Protezioni:
  - termica e cortocircuito;
  - contro le extra-tensioni di rete;
  - contro i sovraccarichi.
- Protezione termica = C.5 a.

277 V input voltage drivers - Dimmable  
Alimentatori per rete 277 V - Regolabili

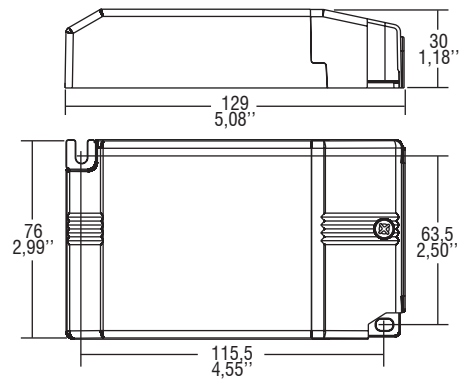
9.3



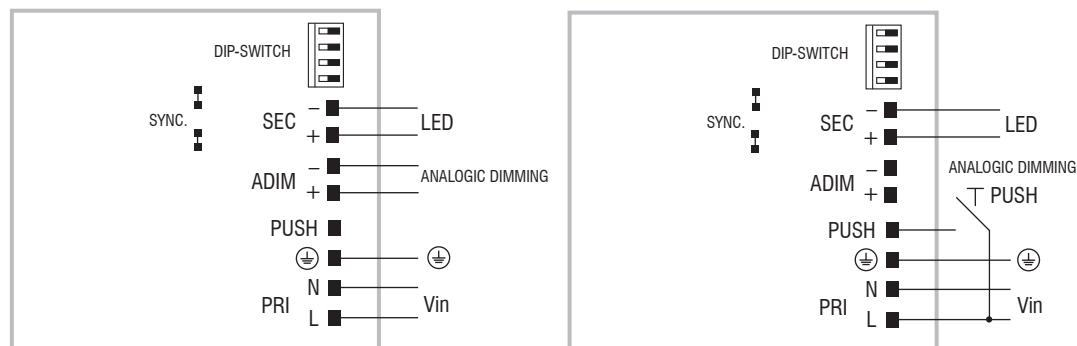
**Direct current dimmable electronic drivers with DIP-SWITCH**  
**Alimentatori elettronici regolabili in corrente continua con DIP-SWITCH**

Made in Italy

**IP 20** **SCREW FIXING** Ø90 3.54" Weight - Peso gr. 164 / 5,8 oz. Pcs - Pezzi 35



**Wiring diagram - Schema di collegamento** (Max. LED distance on page info8 - Massima distanza LED a pagina info8)



ADIM diagram - Collegamento ADIM

PUSH diagram - Collegamento PUSH

**CAUTION:** More than one power supply present  
**ATTENTION:** presence de plusieurs alimentations électriques

## Operation Mode

- Light regulation 0/0,5 - 100 % by means of PUSH function, 0/1...10 V local interface ( $I=0,35$  mA) or 100 Kohm potentiometer.
- Light regulation 0/0,5 - 100 % by means of PUSH function (L mains voltage: 170 Kohm):
  - a short push to turn on and off;
  - a longer push to increase or decrease light intensity;
  - regulation automatically stops at minimum and maximum values;
  - for another on, regulation or off command, release the push button and give the desired command again.
- Possibility to use PUSH function to 4/5 drivers without sync cable.
- Maximum length of the cables, from push button to last driver, must be max. 15 m / 49 ft. In case of applications where the cable is longer than 15 m / 49 ft, keep this separate from the 110 - 240 Volt mains cable.
- **ATTENTION:** only use normally open push buttons with no incorporated warning light.
- Specific dimming terminal connection with a 0/1...10 Vdc electronic potentiometer (0/1...10 V local dimming, double insulation required for external connection).
- Max. 10 synchronised drivers of which only one can be controlled (1 Master + 9 Slaves of any JOLLY Series).
- Synchronization cable is separately supplied.
- Regulation is possible by means of DALI and DMX coupled with DALI/DMX INTERFACE.

For additional details for regulations see pages info12-14.

## Modalità di funzionamento

- Regolazione della luminosità 0/0,5 - 100 % mediante funzione PUSH, interfaccia locale 0/1...10 V ( $I=0,35$  mA) o potenziometro da 100 Kohm.
  - Regolazione della luminosità 0/0,5 - 100 % mediante la funzione PUSH (tensione di rete L: 170 Kohm):
    - una pressione breve per accendere e spegnere;
    - una pressione prolungata per aumentare o diminuire l'intensità luminosa;
    - la regolazione si ferma automaticamente ai valori minimi e massimi;
    - per un nuovo comando accensione, regolazione o spegnimento, rilasciare il pulsante e dare nuovamente il comando desiderato.
  - Possibilità di utilizzo funzione PUSH fino a 4/5 alimentatori senza cavo di sincronismo.
  - La lunghezza massima dei cavi, dal pulsante all'ultimo trasformatore, deve essere max. 15 m / 49 ft. In caso di applicazioni dove il cavo superi i 15 m / 49 ft, tenere lo stesso separato dal cavo di rete 110 - 240 Volt.
  - **ATTENZIONE:** usare solo pulsanti di tipo normalmente aperto privi di spia luminosa incorporata.
  - Provvisto di morsetto specifico per la regolazione collegando un potenziometro elettronico 0/1...10 Vdc (dimmerazione locale 0/1...10 V, per connessioni esterne all'apparecchio garantire il doppio isolamento).
  - Max. 10 alimentatori sincronizzati, di cui uno solo comandato da uno o più punti (1 Master + 9 Slaves qualsiasi driver della Serie JOLLY).
  - Cavetto per la sincronizzazione fornito separatamente.
  - La regolazione DALI e DMX è possibile tramite DALI/DMX INTERFACE.
- Per ulteriori dettagli sulle regolazioni vedi pagine info12-14.