

constant
CURRENT



**RIPPLE
FREE**



Rated Voltage
Tensione Nominale
10 ÷ 52 Vdc

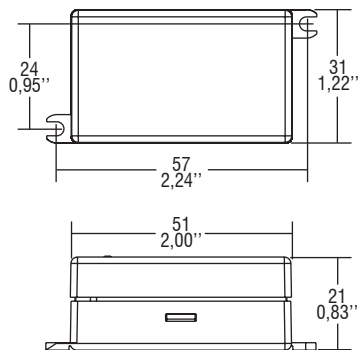
Power
Potenza
0 ÷ 28 W

Output current ripple
≤ 3%

Standards compliance
EN 55015
EN 61347-1
EN 61347-2-13
EN 61547
VDE 0710-T14

| Article Articolo | Code Codice | W | I out DC | n° LED max. | U out V | ta °C | tc °C | η max. Efficiency |
|---------------------|----------------|----|--------------|-------------------|------------|-----------|----------|----------------------|
| LV HR 350mA | 122652 | 14 | 350 mA cost. | Table - Tabella 1 | 57 | -25...+60 | 75 | > 90 % |
| LV HR 500mA | 122654 | 21 | 500 mA cost. | Table - Tabella 1 | 57 | -25...+55 | 75 | > 90 % |
| LV HR 700mA | 122656 | 28 | 700 mA cost. | Table - Tabella 1 | 57 | -25...+50 | 75 | > 90 % |

BUILT-IN SCREW FIXING Weight - Peso: gr. 30 / 1,1 oz.
Pcs - Pezzi 50



Wiring diagram - Schema di collegamento
(Max. LED distance at page info8 - Massima distanza LED a pagina info8)



| V in | V out max. | n° LED |
|--------|------------|-----------|
| 10 Vdc | 8 V | 1/2 |
| 12 Vdc | 10 V | 1...3 |
| 24 Vdc | 20 V | 1...5/6 |
| 48 Vdc | 40 V | 1...11/12 |

7.

Low voltage drivers
Alimentatori in bassa tensione

Features

- Driver for built-in use.
- Extremely low safety voltage (10 ÷ 52 V).
- It can be used for lighting equipment in protection class III.
- Input and output terminal blocks on opposite sides.
- Single terminal block on primary and secondary circuit (wire cross-section up to 2,5 mm² / AWG13).
- Driver can be secured with slot for screws.
- Ultra compact size.
- Protections:
 - against overheating and short-circuits;
 - against mains voltage spikes;
 - polarity switching at input;
 - against overloads.
- Current regulation -8 %... +5 % including temperature variations.
- Dimmable by PWM (max. 1 kHz).

Caratteristiche

- Alimentatore da incorporare.
- Alimentazione in bassissima tensione di sicurezza (10 ÷ 52 V).
- Utilizzabile per apparecchi di illuminazione in classe di protezione III.
- Morsetti di entrata ed uscita contrapposti.
- Singolo morsetto su primario e secondario (sezione cavo fino a 2,5 mm² / AWG13).
- Fissaggio dell'alimentatore tramite asole per viti.
- Dimensioni molto ridotte e compatte.
- Protezioni:
 - termica e cortocircuito;
 - contro le extra-tensioni di rete;
 - all'ingresso, inversione polarità;
 - contro i sovraccarichi.
- Corrente regolata -8 %... +5 % incluse variazioni di temperatura.
- Dimmerabile tramite PWM (max. 1 kHz).

