

constant
VOLTAGE

EAC 05⁽³⁾ KEMA EUR

RIPPLE FREE

Pst LM ≤ 1
SVM ≤ 0,4



1~2KV DIFF. 2KV COMM.

Rated Voltage
Tensione Nominale
220 ÷ 240 V

Frequency
Frequenza
50-60 Hz

AC Operation range
Tensione di utilizzo AC
198 ÷ 264 V

DC Operation range
Tensione di utilizzo DC
(see page info15)
176 ÷ 264 V
(NO 150 W)

Power - Potenza
0 ÷ 150 W

iTHD
≤ 10%⁽¹⁾

Output current ripple
≤ 3%⁽¹⁾

Standards compliance
EN 55015
EN 61000-3-2
EN 61000-3-3
EN 61347-1
EN 61347-2-13
EN 61547

Max. pcs for CB B16A
(see page info17)
15 pcs

In rush current
15A 600μsec

Max. pcs for CB B16A
(see page info17)
8 pcs (for DC 150W)

In rush current
35A 1000μsec
(for DC 150W)

| Article Articolo | Code Codice | W | V out DC | I out DC | ta °C | tc °C | λ max. Power Factor | η max. Efficiency ⁽¹⁾ |
|-------------------------------------|----------------|-----|-------------|-------------|-----------|----------|---------------------------|-------------------------------------|
| DC 70W 12V ST2 CLII | 122476 | 70 | 12 | 5,80 A max. | -40...+45 | 70 | 0,97 | > 89 % |
| DC 70W 24V ST2 CLII ⁽²⁾ | 122478 | 70 | 24 | 2,90 A max. | -40...+45 | 70 | 0,97 | > 91 % |
| DC 70W 48V ST2 CLII | 122480 | 70 | 48 | 1,45 A max. | -40...+45 | 70 | 0,97 | > 91 % |
| DC 150W 24V ST2 CLII ⁽³⁾ | 122482 | 150 | 24 | 6,25 A max. | -40...+45 | 75 | 0,98 | > 94 % |

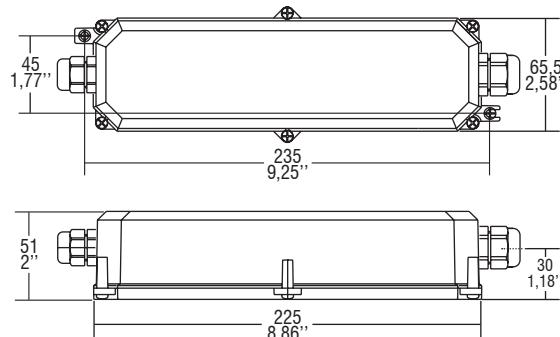
⁽¹⁾ Referred to $V_{in} = 230$ V, 100% load - Riferito a $V_{in} = 230$ V, carico 100%

⁽²⁾ Load allowed up to 75 W - Carico massimo 75 W

Light output level in DC operation: Factory default 100% EOfu=1

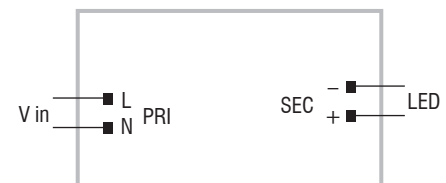
Livello di emissione luminosa in funzionamento DC: Impostazioni di fabbrica 100% EOfu=1

CASE **IP 67** Weight - Peso gr. 600 / 21,16 oz.
Pcs - Pezzi 15



Wiring diagram - Schema di collegamento

(Max. LED distance at page info8 - Massima distanza LED a pagina info8)



Features

- **Not dimmable driver.**
- Independent driver with IP67 case, for outdoor use (see page info7 for the correct connection of connecting leads).
- **Class II protection against electric shock for direct or indirect contact.**
- Supplied with connecting leads on primary and secondary circuits for connection.
- If the input cable is damaged it can only be replaced by authorized personnel.
- Driver can be secured with slot for screws.
- Protections:
 - against overheating and short circuits;
 - against mains voltage spikes;
 - against overloads.
- Conformal Coating available upon request.
- Thermal protection = C.5.a.

Caratteristiche

- **Alimentatore non regolabile.**
- Alimentatore indipendente con case IP67, per uso esterno (vedi pagina info7 per il corretto collegamento dei cavi di connessione).
- **Protetto in classe II contro le scosse elettriche per contatti diretti e indiretti.**
- Fornito di cavi di connessione su primario e secondario per il collegamento.
- Se il cavo di rete è danneggiato deve essere sostituito da personale autorizzato.
- Fissaggio dell'alimentatore tramite asole per viti.
- Protezioni:
 - termica e cortocircuito;
 - contro le extra-tensioni di rete;
 - contro i sovraccarichi.
- Tropicalizzazione disponibile su richiesta.
- Protezione termica = C.5.a.

7 YEARS WARRANTY
3% FAILURE RATE

10 YEARS WARRANTY
5% FAILURE RATE

PRODUCER'S LIABILITY

10 YEARS WARRANTY TO THE END USER ACCORDING TO THE CE MARKING REGULATIONS

6.
IP rated drivers
Alimentatori protetti IP