

# DC 70W 48V EM

Direct current electronic drivers  
Alimentatori elettronici in corrente continua

Made in Italy 

constant  
**VOLTAGE**

**RIPPLE  
FREE**

Pst LM ≤ 1  
SVM ≤ 0,4



**Rated Voltage**  
Tensione Nominale  
220 ÷ 240 V

**Frequency**  
Frequenza  
50-60 Hz

**AC Operation range**  
Tensione di utilizzo AC  
198 ÷ 264 V

**DC Operation range**  
Tensione di utilizzo DC  
(see page info15)  
DC 176 ÷ 275 V

**Power - Potenza**  
0 ÷ 70 W

**iTHD**  
≤ 10% <sup>(1)</sup>

**Output current ripple**  
≤ 3% <sup>(1)</sup>

**Standards compliance**  
EN 55015  
EN 61000-3-2  
EN 61000-3-3  
EN 61347-1  
EN 61347-2-13  
EN 61547

**Max. pcs for CB B16A**  
(see page info17)  
30 pcs

**In rush current**  
30A 5μsec

Article Articolo	Code Codice	P out W	V out DC	I out DC	U out V	ta °C	tc °C	λ max. Power Factor	η max. Efficiency <sup>(1)</sup>
DC 70W 48V EM	122786	70	48	1,45 A max.	52	-20...+45	85	0,95 <sup>(2)</sup>	> 92 %

<sup>(1)</sup> Referred to  $V_{in} = 230$  V, 100% load - Riferito a  $V_{in} = 230$  V, carico 100%

<sup>(2)</sup> Pout > 35 W

Light output level in DC operation: Factory default 100% EOfu=1

Livello di emissione luminosa in funzionamento DC: Impostazioni di fabbrica 100% EOfu=1

## Features

- Double input terminal blocks to loop other driver.
- AC/DC electronic driver with output in voltage, specific for installations in compliance with the standards of lighting applications.
- IP20 independent driver, for indoor use.
- Class II protection against electric shock for direct or indirect contact.
- Input and output terminal blocks on opposite sides.
- Double terminal block on primary (wire cross-section up to 0,75 - 1,5 mm<sup>2</sup> / AWG18 - AWG15).
- Double terminal blocks on secondary (wire cross-section up to 0,2 - 1,5 mm<sup>2</sup> / AWG24 - AWG15).
- Clamping screws on primary and secondary circuits for cables with diameter: min. 3 mm - max. 8 mm.
- Driver can be secured with slot for screws.
- Protection: short circuits.

## Caratteristiche

- Doppia morsettiera lato rete per rimando ad altro alimentatore.
- Alimentatore elettronico tipo AC/DC con uscita in tensione specifico per installazioni con Norme settore illuminazione.
- Alimentatore indipendente IP20, per uso interno.
- Protetto in classe II contro le scosse elettriche per contatti diretti e indiretti.
- Morsetti di entrata e uscita contrapposti.
- Doppia morsettiera su primario (sezione cavo fino a 0,75 - 1,5 mm<sup>2</sup> / AWG18 - AWG15).
- Doppia morsettiera su secondario (sezione cavo fino a 0,2 - 1,5 mm<sup>2</sup> / AWG24 - AWG15).
- Serracavo su primario e secondario per cavi di diametro: min. 3 mm - max. 8 mm.
- Fissaggio dell'alimentatore tramite asole per viti.
- Protezione: cortocircuito.



The data shown are preliminary and may change - I dati riportati sono preliminari e potrebbero subire variazioni

5.1.1

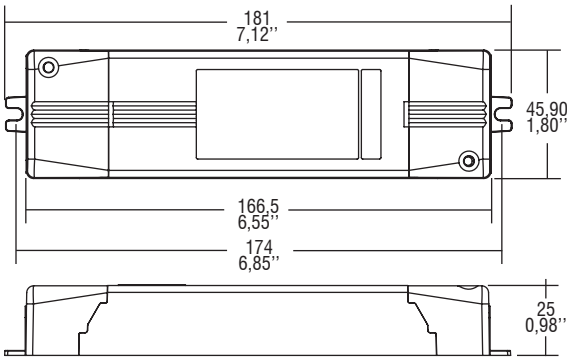
Constant voltage drivers - Compact case - Not dimmable  
Alimentatori a tensione costante - Formato compatto - Non regolabili

# DC 70W 48V EM

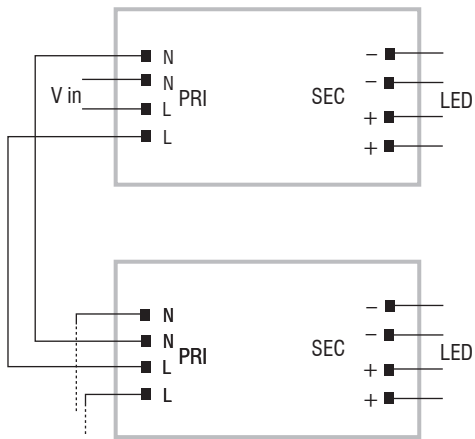
Direct current electronic drivers  
Alimentatori elettronici in corrente continua

Made in Italy

**IP 20** **SCREW FIXING** Ø56 2.20" Weight - Peso: gr. 58 / 2,04 oz.  
Pcs - Pezzi 1



**Wiring diagrams - Schemi di collegamento** (Max. LED distance at page info8 - Massima distanza LED a pagina info8)



## 5.1.1

Constant voltage drivers - Compact case - Not dimmable  
Alimentatori a tensione costante - Formato compatto - Non regolabili