

constant  
**VOLTAGE**

**RIPPLE FREE**  
 Pst LM ≤ 1  
 SVM ≤ 0,4



DC 70W K3



DC 70W K3 BI

**Rated Voltage**  
**Tensione Nominale**  
 220 ÷ 240 V

**Frequency**  
**Frequenza**  
 50-60 Hz

**AC Operation range**  
**Tensione di utilizzo AC**  
 198 ÷ 264 V

**DC Operation range**  
**Tensione di utilizzo DC**  
 (see page info15)  
 168 ÷ 275 V

**Power - Potenza**  
 0 ÷ 70 W

**iTHD**  
 ≤ 15% <sup>(1)</sup>

**Output current ripple**  
 ≤ 3% <sup>(1)</sup>

**Standards compliance**  
 EN 55015  
 EN 61000-3-2  
 EN 61000-3-2  
 EN 61347-1  
 EN 61347-2-13  
 EN 61547  
 EN 62384

**Max. pcs for CB B16A**  
 (see page info17)  
 15 pcs

**In rush current**  
 15A 400µsec

Article Articolo	Code Codice	P out W	V out DC	I out DC	ta °C	tc °C	λ max. Power Factor <sup>(3)</sup>	η max. Efficiency <sup>(1)</sup>
<b>DC 70W 24V K3</b>	122180	70	24	3 A max.	-25...+45 <sup>(2)</sup>	95	0,95	> 92 %
<b>DC 70W 24V K3 BI</b>	122181	70	24	3 A max.	-25...+45 <sup>(2)</sup>	95	0,95	> 92 %
<b>DC 70W 48V K3</b>	122182	70	48	1,45 A max.	-25...+45 <sup>(2)</sup>	90	0,95	> 92 %
<b>DC 70W 48V K3 BI</b>	122183	70	48	1,45 A max.	-25...+45 <sup>(2)</sup>	90	0,95	> 92 %

<sup>(1)</sup> Referred to  $V_{in} = 230$  V, 100% load - Riferito a  $V_{in} = 230$  V, carico 100%

<sup>(2)</sup>  $P_{out} \leq 60$  W -  $T_c 90^\circ$  C -25...+50

<sup>(3)</sup>  $P_{out} > 35$  W

**Light output level in DC operation: Factory default 100% EoFu=1**

**Livello di emissione luminosa in funzionamento DC: Impostazioni di fabbrica 100% EoFu=1**

### Features

- AC/DC electronic driver with output voltage, specific for installations in compliance with the standards of lighting applications.
- IP20 independent driver, for indoor use (DC 70W K3).
- Class II protection against electric shock for direct or indirect contact (DC 70W K3).
- Driver for built-in use (DC 70W K3 BI).
- It can be used for lighting equipment in protection class I and II (DC 70W K3 BI).
- Active Power Factor Corrector.
- Input and output terminal blocks on the same side (wire cross-section up to 1,5 mm<sup>2</sup> / AWG15).
- Clamping screws on primary and secondary circuits for cables with diameter: min. 3 mm - max. 8 mm (DC 70W K3).
- Protections:
  - against short circuits;
  - against mains voltage spikes;
  - against overloads.

### Caratteristiche

- Alimentatore elettronico tipo AC/DC con uscita in tensione specifico per installazioni con Norme settore illuminazione.
- Alimentatore indipendente IP20, per uso interno (DC 70W K3).
- Protetto in classe II contro le scosse elettriche per contatti diretti e indiretti (DC 70W K3).
- Alimentatore da incorporare (DC 70W K3 BI).
- Utilizzabile per apparecchi di illuminazione in classe di protezione I e II (DC 70W K3 BI).
- PFC attivo.
- Morsetti di entrata e uscita sullo stesso lato (sezione cavo fino a 1,5 mm<sup>2</sup> / AWG15).
- Serracavo su primario e secondario per cavi di diametro: min. 3 mm - max. 8 mm (DC 70W K3).
- Protezioni:
  - contro cortocircuito;
  - contro le extra-tensioni di rete;
  - contro i sovraccarichi.

**7 YEARS WARRANTY**  
 3% FAILURE RATE

**10 YEARS WARRANTY**  
 5% FAILURE RATE

**PRODUCER'S LIABILITY**

**10 YEARS WARRANTY TO THE END USER**  
 ACCORDING TO THE EUROPEAN CONDITIONS

5.1.1

Constant voltage drivers - Compact case - Not dimmable  
 Alimentatori a tensione costante - Formato compatto - Non regolabili

**Direct current electronic drivers**  
**Alimentatori elettronici in corrente continua**

Made in Italy



**IP 20**



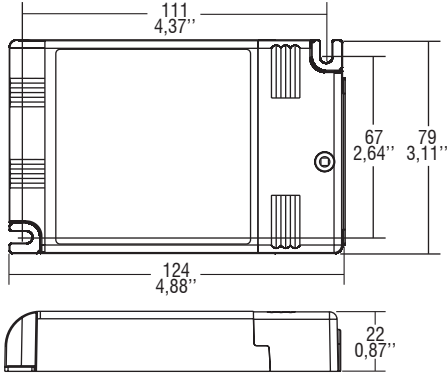
**SCREW FIXING**

Ø84  
3,31"



Weight - Peso gr. 205 / 7,2 oz.  
Pcs - Pezzi 50

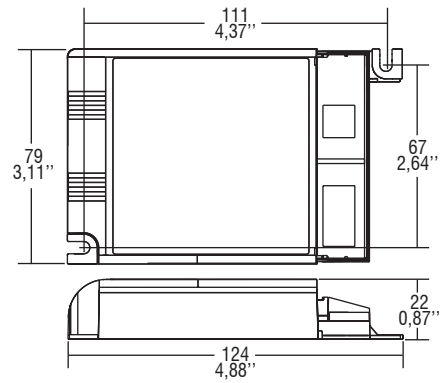
Compatible with ZHAGA (AM3)



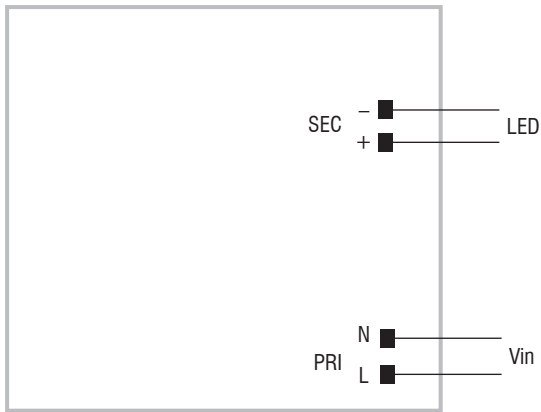
**BUILT-IN SCREW FIXING**

Weight - Peso gr. 189 / 6,7 oz.  
Pcs - Pezzi 50

Compatible with ZHAGA (AM3)



**Wiring diagram - Schema di collegamento** (Max. LED distance on page info8 - Massima distanza LED a pagina info8)



## 5.1.1

Constant voltage drivers - Compact case - Not dimmable  
 Alimentatori a tensione costante - Formato compatto - Non regolabili