

Direct current electronic drivers
Alimentatori elettronici in corrente continua

Made in Italy

constant
VOLTAGE

RIPPLE FREE

Pst LM ≤ 1
SVM $\leq 0,4$

ERC



DC 35W K2



DC 35W K2 BI



Rated Voltage
Tensione Nominale
 220 ÷ 240 V

Frequency
Frequenza
 50-60 Hz

AC Operation range
Tensione di utilizzo AC
 198 ÷ 264 V

DC Operation range
Tensione di utilizzo DC
 (see page info15)
 176 ÷ 275 V

Power - Potenza
 0 ÷ 35 W

iTHD
 $\leq 15\%$ ⁽¹⁾

Output current ripple
 $\leq 3\%$ ⁽¹⁾

Standards compliance
 EN 55015
 EN 61000-3-2
 EN 61000-3-2
 EN 61347-1
 EN 61347-2-13
 EN 61547
 EN 62384

Max. pcs for CB B16A
 (see page info17)
 15 pcs

In rush current
 15A 400 μ sec

Article Articolo	Code Codice	P out W	V out DC	I out DC	ta °C	tc °C	λ max. Power Factor ⁽⁴⁾	η max. Efficiency ⁽¹⁾
DC 35W 24V K2	122184	35	24	1,45 A max.	-25...+40 ⁽²⁾	85	0,98	> 87 %
DC 35W 24V K2 BI	122185	35	24	1,45 A max.	-25...+45 ⁽³⁾	85	0,98	> 87 %

⁽¹⁾ Referred to $V_{in} = 230$ V, 100% load - Riferito a $V_{in} = 230$ V, carico 100%

⁽²⁾ $P_{out} \leq 30$ W - Tc 80° C -25...+45

⁽³⁾ $P_{out} \leq 30$ W - Tc 80° C -25...+50

⁽⁴⁾ $P_{out} > 16$ W

Light output level in DC operation: Factory default 100% E0Fu=1

Livello di emissione luminosa in funzionamento DC: Impostazioni di fabbrica 100% E0Fu=1

Features

- AC/DC electronic driver with output voltage, specific for installations in compliance with the standards of lighting applications.
- IP20 independent driver, for indoor use (DC 35W 24V K2).
- Class II protection against electric shock for direct or indirect contact (DC 35W 24V K2).
- Driver for built-in use (DC 35W 24V K2 BI).
- It can be used for lighting equipment in protection class I and II (DC 35W 24V K2 BI).
- Active Power Factor Corrector.
- Input and output terminal blocks on the same side (wire cross-section up to 1,5 mm² / AWG15).
- Clamping screws on primary and secondary circuits for cables with diameter: min. 3 mm - max. 8 mm (DC 35W 24V K2).
- Protections:
 - against short circuits;
 - against mains voltage spikes;
 - against overloads.

Caratteristiche

- Alimentatore elettronico tipo AC/DC con uscita in tensione specifico per installazioni con Norme settore illuminazione.
- Alimentatore indipendente IP20, per uso interno (DC 35W 24V K2).
- Protetto in classe II contro le scosse elettriche per contatti diretti e indiretti (DC 35W 24V K2).
- Alimentatore da incorporare (DC 35W 24V BI).
- Utilizzabile per apparecchi di illuminazione in classe di protezione I e II (DC 35W 24V K2 BI).
- PFC attivo.
- Morsetti di entrata e uscita sullo stesso lato (sezione cavo fino a 1,5 mm² / AWG15).
- Serracavo su primario e secondario per cavi di diametro: min. 3 mm - max. 8 mm (DC 35W 24V K2).
- Protezioni:
 - contro cortocircuito;
 - contro le extra-tensioni di rete;
 - contro i sovraccarichi.

5.1.1

Constant voltage drivers - Compact case - Not dimmable
 Alimentatori a tensione costante - Formato compatto - Non regolabili

7 YEARS WARRANTY
 3% FAILURE RATE

10 YEARS WARRANTY
 5% FAILURE RATE

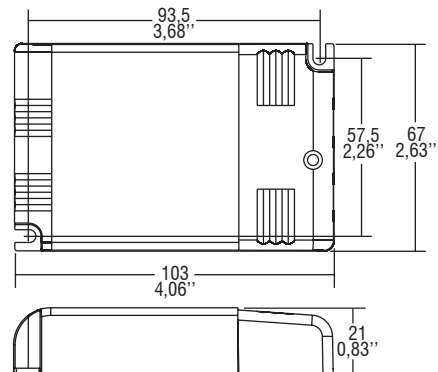
PRODUCER'S LIABILITY

10 YEARS WARRANTY TO THE END USER
 ACCORDING TO THE EUROPEAN CONDITIONS

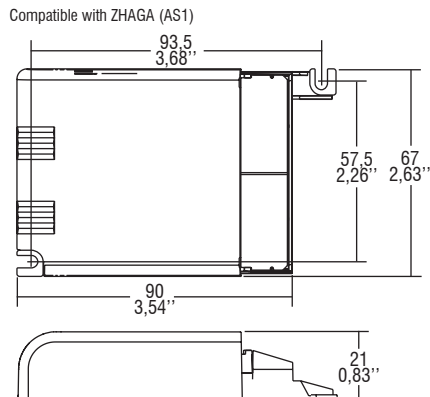
Direct current electronic drivers Alimentatori elettronici in corrente continua

Made in Italy

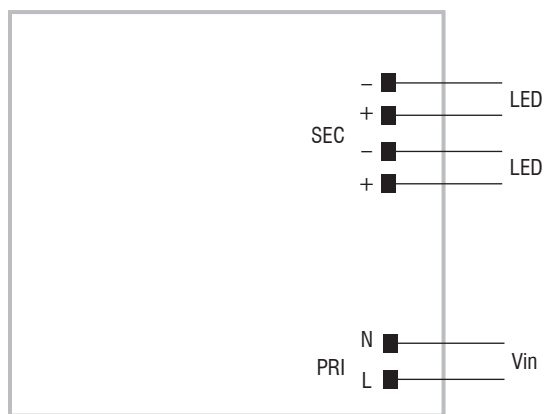
IP 20 **SCREW FIXING** Ø72 2,83" Compatible with ZHAGA (AS1) Weight - Peso gr. 135 / 4,8 oz. Pcs - Pezzi 50



BUILT-IN **SCREW FIXING** Weight - Peso gr. 130 / 4,6 oz. Pcs - Pezzi 50



Wiring diagram - Schema di collegamento (Max. LED distance on page info8 - Massima distanza LED a pagina info8)



5.1.1

Constant voltage drivers - Compact case - Not dimmable
Alimentatori a tensione costante - Formato compatto - Non regolabili