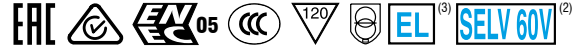


# SIRIO SQ 1-10 V - 22 - 40 - 75 - 110 - 165



Direct current dimmable electronic drivers  
Alimentatori elettronici regolabili in corrente continua

Made in Europe



## 4.1

**Rated Voltage**  
Tensione Nominale  
220 ÷ 240 V

**Frequency**  
Frequenza  
47-63 Hz

**AC Operation range**  
Tensione di utilizzo AC  
202 ÷ 254 V

**DC Operation range**  
Tensione di utilizzo DC  
DC 186 ÷ 250 V <sup>(3)</sup>

**Power - Potenza**  
3 ÷ 165 W

**iTHD**  
≤ 10% <sup>(1)</sup>

**Output current ripple**  
≤ 4% <sup>(1)</sup>

**Standards compliance**  
EN 55015  
EN62384  
EN 61000-3-2  
EN 61347-1  
EN 61347-2-13  
EN 61547

**Max. pcs for CB B16A**  
22W: 48 pcs  
40W: 32 pcs  
75W: 10 pcs  
110W: 10 pcs  
165W: 7 pcs

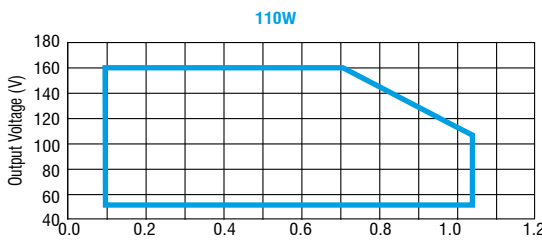
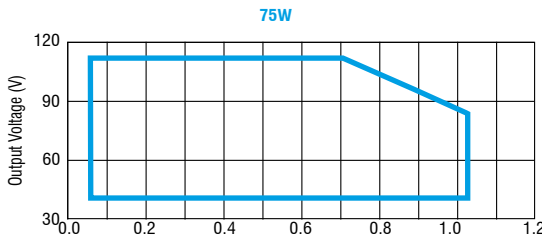
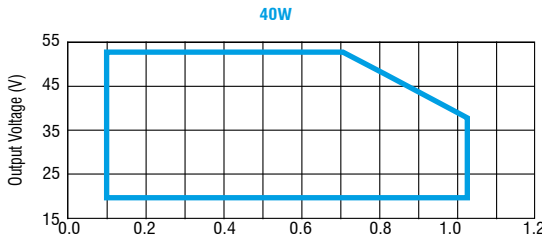
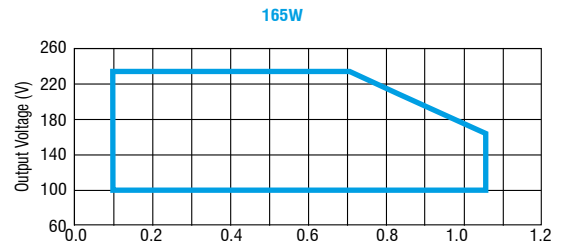
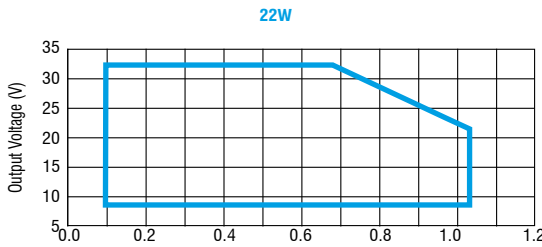
**In rush current**  
22W: 11,3A 220μsec  
40W: 18,7A 195μsec  
75W: 43A 270μsec  
110W: 45A 270μsec  
165W: 41A 440μsec

Article Articolo	Code Codice	P out W	V out DC	I out DC	Default I out DC	U out V	ta °C	tc °C	λ max. Power Factor	η max. Efficiency <sup>(1)</sup>
SIRIO SQ 22W/300-1000 1-10V <sup>(2)</sup>	145073	3...22	8...32	100...1050 mA cost.	700	50	-40...+55	85	0,95	> 87%
SIRIO SQ 40W/300-1000 1-10V <sup>(2)</sup>	145074	6...40	20...54	100...1050 mA cost.	700	60	-40...+55	85	0,95	> 90%
SIRIO SQ 75W/300-1000 1-10V	145075	10...75	35...108	100...1050 mA cost.	700	150	-40...+55	80	0,95	> 91%
SIRIO SQ 110W/300-1000 1-10V	145077	15...110	50...160	100...1050 mA cost.	700	230	-40...+55	85	0,95	> 91,5%
SIRIO SQ 165W/300-1000 1-10V <sup>(3)</sup>	145078	24...165	80...235	100...1050 mA cost.	700	300	-40...+55	85	0,95	> 92%

<sup>(1)</sup> Referred to  $V_m = 230 V$ , 100% load - Riferito a  $V_m = 230 V$ , carico 100%

<sup>(3)</sup> Light output level in DC operation: Factory default 60% EOfi=0.55

Livello di emissione luminosa in funzionamento DC: Impostazioni di fabbrica 60% EOfi=0.55



### Features

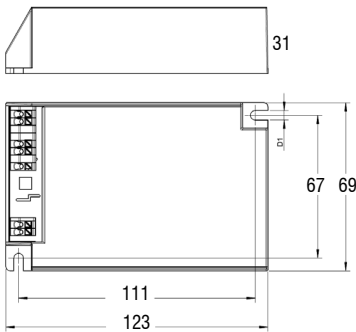
- Ultra high input spikes protection up to 10kV.
- 1-10V interface insulated from secondary side.
- Programmable multipower driver.
- Driver for built-in use.
- It can be used for lighting equipment in protection class I and II.
- Active Power Factor Corrector.
- Current regulation ± 5 % including temperature variations.
- Input and output terminal blocks on same side (wire cross-section 0,5...1,5 mm<sup>2</sup>).
- Protections:
  - against overheating and short circuits;
  - against mains voltage spikes;
  - against overloads.
- Thermal protection = C.5.e.

### Caratteristiche

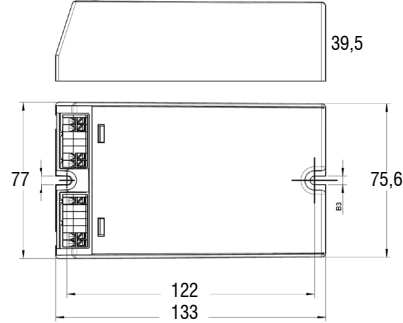
- Elevata protezione contro spike di rete fino a 10kV.
- Interfaccia 1-10V isolata dal secondario.
- Alimentatore multipotenza programmabile.
- Alimentatore da incorporare.
- Utilizzabile per apparecchi di illuminazione in classe di protezione I e II.
- PFC attivo.
- Corrente regolata ± 5 % incluse variazioni di temperatura.
- Morsetti di entrata e uscita sullo stesso lato (sezione cavo fino a 0,5...1,5 mm<sup>2</sup>).
- Protezioni:
  - termica e cortocircuito;
  - contro le extra-tensioni di rete;
  - contro i sovraccarichi.
- Protezione termica = C.5.e.



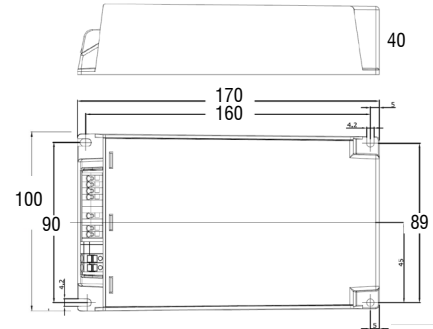
22W / 40W



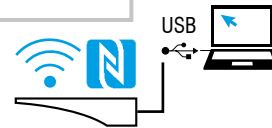
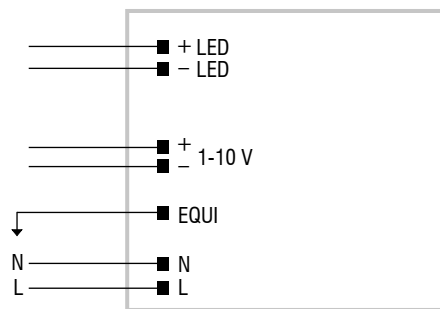
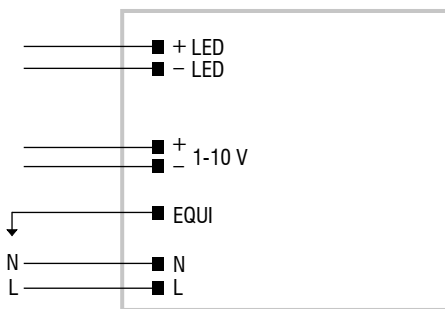
75W / 110W



165W



**Wiring diagrams - Schemi di collegamento** (Max. LED distance: 2m - Massima distanza LED: 2m)



WIRELESS PROGRAMMING diagram  
Collegamento per PROGRAMMAZIONE WIRELESS

Article - Articolo	Code - Codice
NFC-A PROGRAMMING TOOL FEIG ISC.PRH101	127095A
NFC-B PROGRAMMING TOOL FEIG CPR30-USB	127101
<a href="#">LINK TO DOWNLOAD PROGRAMMING SOFTWARE</a> <a href="#">LINK PER SCARICARE SOFTWARE DI PROGRAMMAZIONE</a>	

**Operation Mode**

- **WIRELESS PROGRAMMING** through **NFC** antenna.
- Compatible with standard DALI interfaces.
- The main available features are:
  - **MIDNIGHT**: automatic dimming according to programmed parameters;
  - **CLO**: Constant Light Output;
  - **CURRENT**: output current according to programmed parameters;
- Light regulation 10 - 100 %.
- Dimming method is linear.

**Modalità di funzionamento**

- La **PROGRAMMAZIONE WIRELESS** avviene attraverso l'antenna **NFC**.
- Compatibilità con interfacce DALI standard.
- Le principali caratteristiche disponibili sono:
  - **MIDNIGHT**: regolazione automatica secondo i parametri programmati;
  - **CLO**: Constant Light Output;
  - **CORRENTE**: corrente di uscita secondo i parametri programmati;
- Regolazione della luminosità 10 - 100 %.
- La dimmerazione è di tipo lineare.

The data shown are preliminary and may change - I dati riportati sono preliminari e potrebbero subire variazioni