

**Direct current dimmable electronic drivers with DIP-SWITCH**  
**Alimentatori elettronici regolabili in corrente continua con DIP-SWITCH**

Made in Italy

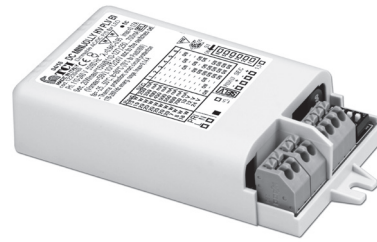


constant  
**CURRENT**

constant  
**VOLTAGE**



DC MINI JOLLY PLV



DC MINI JOLLY PLV BI

3.1.6

Dimmable multipower drivers - Compact case - PLV  
Alimentatori multipotenza regolabili - Formato compatto - PLV



**Rated Voltage**  
**Tensione Nominale**  
 110 ÷ 120 V <sup>(2)</sup>  
 220 ÷ 240 V

**Frequency**  
**Frequenza**  
 50-60 Hz

**AC Operation range**  
**Tensione di utilizzo AC**  
 99 ÷ 264 V

**DC Operation range**  
**Tensione di utilizzo DC**  
 (see page info15)  
 176 ÷ 280 V

**Power - Potenza**  
 1 ÷ 20 W

**iTHD**  
 ≤ 10% <sup>(1)</sup>

**Stand by power**  
 ≤ 0,5 W

**Output current ripple**  
 ≤ 3% <sup>(1)</sup>

**Standards compliance**

CSA C22.2 no. 223 <sup>(2)</sup>  
 EN 55015  
 EN 60335-1  
 EN 61000-3-2  
 EN 61000-3-3  
 EN 61347-1  
 EN 61347-2-13  
 EN 61547  
 EN 62384  
 UL 1310 <sup>(2)</sup>  
 VDE 0710-T14

**Max. pcs for CB B16A**  
 (see page info17)  
 50 pcs

**In rush current**  
 5A 50µsec

| Article<br>Articolo  | Code<br>Codice | P out<br>W   | V out<br>DC <sup>(1)</sup> | I out<br>DC  | U out<br>V | ta<br>°C  | tc<br>°C          | λ max.<br>Power<br>Factor | max.<br>Efficiency <sup>(1)</sup> |
|--|----------------|--|----------------------------|--------------|------------|-----------|-------------------|---------------------------|-----------------------------------|
| <b>DC MINI JOLLY PLV</b>                                     | 123406         | <b>Constant current output - Uscita in corrente costante</b> |                            |              |            | -25...+50 | 80 <sup>(3)</sup> | 0,95                      | > 87 %                            |
| <b>DC MINI JOLLY PLV BI</b>                                  | 123406BI       | 15 (15 <sup>(2)</sup> )                                      | 2...43                     | 350 mA cost. | 49         |           |                   |                           |                                   |
|  |                | 20 (15 <sup>(2)</sup> )                                      | 2...40                     | 500 mA cost. |            |           |                   |                           |                                   |
|  |                | 20 (15 <sup>(2)</sup> )                                      | 2...36                     | 550 mA cost. |            |           |                   |                           |                                   |
|  |                | 20 (15 <sup>(2)</sup> )                                      | 2...29                     | 700 mA cost. |            |           |                   |                           |                                   |
|  |                | 20 (15 <sup>(2)</sup> )                                      | 2...24                     | 850 mA cost. |            |           |                   |                           |                                   |
| <b>Constant voltage output - Uscita in tensione costante</b> |                |  |                            |              |            |           |                   |                           |                                   |
|  |                | 10 (10 <sup>(2)</sup> )                                      | 12 cost.                   | 900 mA max.  | -          |           |                   |                           |                                   |
|  |                | 20 (15 <sup>(2)</sup> )                                      | 24 cost.                   | 900 mA max.  | -          |           |                   |                           |                                   |

<sup>(1)</sup> Referred to  $V_m = 230$  V, 100% load - Riferito a  $V_m = 230$  V, carico 100%

<sup>(3)</sup>  $T_c = 75^\circ\text{C}$  for  $P_{out} \leq 16$  W

<sup>(4)</sup> 123406ASN: order code for RCM-DO NOT COVER marked product, use  $T_a = -25...+40^\circ\text{C}$  -  $T_c = 70^\circ\text{C}$  ( $T_c = 65^\circ\text{C}$  for  $P_{out} \leq 16$  W)  
 - codice di ordine per il prodotto marchiato RCM-DO NOT COVER, usare  $T_a = -25...+40^\circ\text{C}$  -  $T_c = 70^\circ\text{C}$  ( $T_c = 65^\circ\text{C}$  for  $P_{out} \leq 16$  W)

**Light output level in DC operation: Factory default 100% EOfi=1**

**Livello di emissione luminosa in funzionamento DC: Impostazioni di fabbrica 100% EOfi=1**

### Features

- Multipower driver supplied with dip-switch for the selection of the output current.
- IP20 independent driver, for indoor use.
- Class II protection against electric shock for direct or indirect contact.
- Active Power Factor Corrector.
- Current regulation  $\pm 5\%$  including temperature variations.
- Input and output terminal blocks on the same side (wire cross-section up to 1,5 mm<sup>2</sup> / AWG15).
- Clamping screws on primary and secondary circuits for cables with diameter: PRI 5-8 mm / SEC 3-5 mm.
- Protections:
  - against overheating and short circuits;
  - against mains voltage spikes;
  - against overloads.
- Thermal protection = C.5.a.
- Double output impedance for use in household electrical appliances.

### Caratteristiche

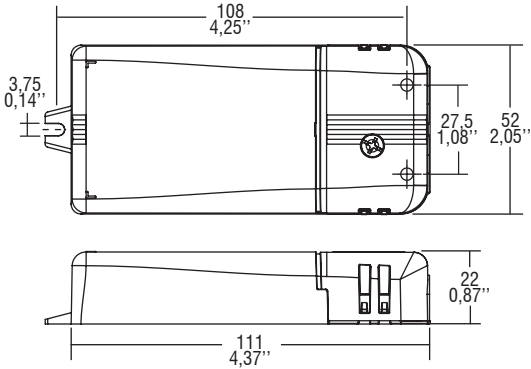
- Alimentatore multipotenza fornito di dip-switch per la selezione della corrente in uscita.
- Alimentatore indipendente IP20, per uso interno.
- Protetto in classe II contro le scosse elettriche per contatti diretti e indiretti.
- PFC attivo.
- Corrente regolata  $\pm 5\%$  incluse variazioni di temperatura.
- Morsetti di entrata e uscita sullo stesso lato (sezione cavo fino a 1,5 mm<sup>2</sup> / AWG15).
- Serracavo su primario e secondario per cavi di diametro: PRI 5-8 mm / SEC 3-5 mm.
- Protezioni:
  - termica e cortocircuito;
  - contro le extra-tensioni di rete;
  - contro i sovraccarichi.
- Protezione termica = C.5.a.
- Doppia impedenza d'uscita per l'utilizzo in apparecchi elettrodomestici.



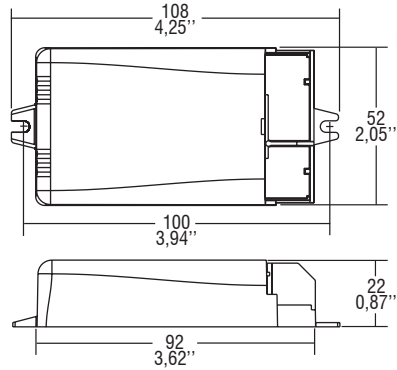
**Direct current dimmable electronic drivers with DIP-SWITCH**  
**Alimentatori elettronici regolabili in corrente continua con DIP-SWITCH**

Made in Italy

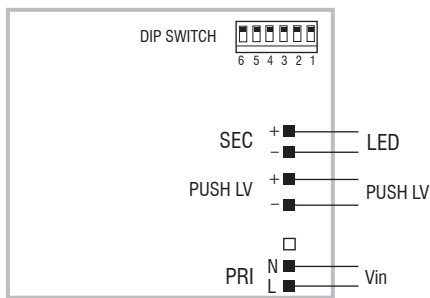
**IP 20** **SCREW FIXING** **Ø55** **2,17"** Weight - Peso gr. 108 / 3,8 oz.  
 Pcs - Pezzi 50



**BUILT-IN** **SCREW FIXING** Weight - Peso gr. 98 / 3,5 oz.  
 Pcs - Pezzi 50



**Wiring diagram - Schema di collegamento** (Max. LED distance on page info8 - Massima distanza LED a pagina info8)



**3.1.6**

Dimmable multipower drivers - Compact case - PLV  
 Alimentatori multipotenza regolabili - Formato compatto - PLV