

# MAXI JOLLY HV BILEVEL



Direct current dimmable electronic drivers with DIP-SWITCH  
Alimentatori elettronici regolabili in corrente continua con DIP-SWITCH



Accessories not supplied - Accessori non a corredo		
Article - Articolo	L (length)	Code - Codice
Synchronization cable Cavetto di sincronizzazione	1,5 m / 4 ft	485720512
	4 m / 13 ft	485720513
	50 cm / 19,68"	485720515
	20 cm / 7,87"	485720516

3.1.7

Dimmable multipower drivers - Compact case - BILEVEL  
Alimentatori multipotenza regolabili - Formato compatto - BILEVEL

**Rated Voltage**  
Tensione Nominale  
110 ÷ 127 V<sup>(2)</sup>  
220 ÷ 240 V

**Frequency**  
Frequenza  
50-60 Hz

**AC Operation range**  
Tensione di utilizzo AC  
99 ÷ 264 V

**DC Operation range**  
Tensione di utilizzo DC  
(see page info15)  
DC 176 ÷ 280 V  
(NO reduction mode)

**Power - Potenza**  
3 ÷ 50 W

**iTHD**  
≤ 15%<sup>(1)</sup>

**Stand by power**  
≤ 0,5 W

**Output current ripple**  
≤ 3%<sup>(1)</sup>

**Standards compliance**  
EN 50172 (VDE 0108)  
EN 55015  
EN 61000-3-2  
EN 61000-3-3  
EN 61347-1  
EN 61347-2-13  
EN 61547  
EN 62384

**Max. pcs for CB B16A**  
(see page info17)  
15 pcs

**In rush current**  
20A 400µsec



Article Articolo	Code Codice	P out W	V out DC <sup>(1)</sup>	I out DC	U out V	ta °C	tc °C	λ Power Factor	η max. Efficiency <sup>(1)</sup>
DC MAXI JOLLY HV BILEVEL	122414BL	30 (30 <sup>(2)</sup> )	2...112	250 mA cost	119	-25...+50	90	0,95 <sup>(3)</sup>	> 89
		34 (34 <sup>(2)</sup> )	2...112	300 mA cost					
DC MAXI JOLLY HV BILEVEL N	122414BLN	40 (40 <sup>(2)</sup> )	2...112	350 mA cost					
		47 (40 <sup>(2)</sup> )	2...112	400 mA cost					
		50 (40 <sup>(2)</sup> )	2...110	450 mA cost.					
		50 (40 <sup>(2)</sup> )	2...100	500 mA cost.					
		50 (40 <sup>(2)</sup> )	2...91	550 mA cost.					
		50 (40 <sup>(2)</sup> )	2...83	600 mA cost.					
		50 (40 <sup>(2)</sup> )	2...83	650 mA cost.					
		50 (40 <sup>(2)</sup> )	2...70	700 mA cost.					

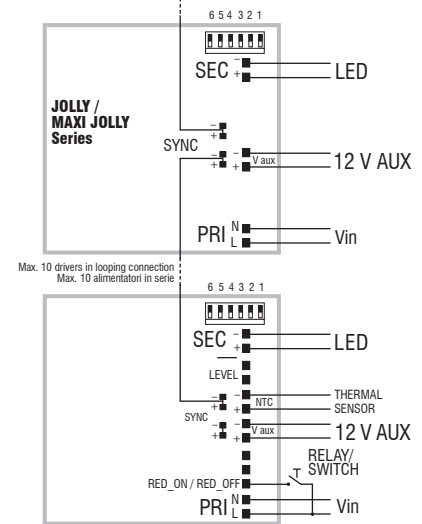
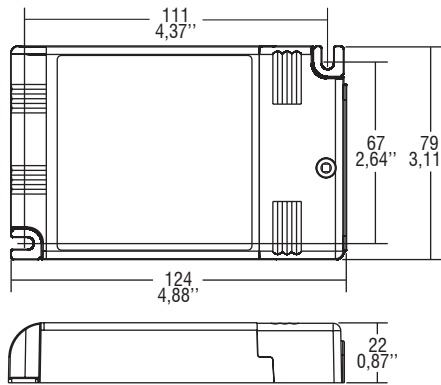
<sup>(1)</sup> Referred to V<sub>in</sub> = 230 V, 100% load - Riferito a V<sub>in</sub> = 230 V, carico 100%  
<sup>(3)</sup> Pout ≥ 25 W

**Wiring diagram - Schema di collegamento**  
(Max. LED distance at page info8 - Massima distanza LED a pagina info8)



Compatible with ZHAGA (AM3)

Weight - Peso:  
gr. 150 / 5,3 oz.  
Pcs - Pezzi 50



## Features

- IP20 independent driver.
- Class II protection against electric shock for direct or indirect contact.
- Active Power Factor Corrector.
- Analogical input for thermal sensor connection.
- Auxiliary output 12 V max. 100 mA.
- Current regulation ±5 % including temperature variations.
- Input and output terminal blocks on the same side (wire cross-section up to 2,5 mm<sup>2</sup> / AWG13).
- Clamping screws on primary and secondary circuits for cables with diameter: min. 3 mm - max. 8 mm.
- Protections:
  - against overheating and short circuits;
  - against mains voltage spikes;
  - against overloads.

## Caratteristiche

- Alimentatore indipendente IP20.
- Protetto in classe II contro le scosse elettriche per contatti diretti e indiretti.
- PFC attivo.
- Entrata analogica per connessione sensore termico.
- Uscita ausiliare 12 V max. 100 mA.
- Corrente regolata ±5 % incluse variazioni di temperatura.
- Morsetti di entrata e uscita sullo stesso lato (sezione morsetto 2,5 mm<sup>2</sup> / AWG13).
- Serracavo su primario e secondario per cavi di diametro: min. 3 mm - max. 8 mm.
- Protezioni:
  - termica e cortocircuito;
  - contro le extra-tensioni di rete;
  - contro i sovraccarichi.