

Direct current dimmable electronic drivers with NFC  
Alimentatori elettronici regolabili in corrente continua con NFC

Made in Italy



JOLLY 38 DALI NFC



JOLLY 38 DALI NFC BI



| Article<br>Articolo                     | Code<br>Codice | P out<br>W                | V out<br>DC | I out<br>DC            | U out<br>V | ta<br>°C                     | tc<br>°C | λ max.<br>Power<br>Factor | η max.<br>Efficiency <sup>(1)</sup> |
|---|----------------|---------------------------|-------------|------------------------|------------|------------------------------|----------|---------------------------|-------------------------------------|
| <b>JOLLY 38 DALI NFC</b> <sup>(4)</sup> | 151080         | 1,5...38                  | 2...54      | 150...1050<br>mA cost. | 59         | -25...+45 <sup>(4)</sup> /50 | 85       | 0,90 <sup>(3)</sup>       | > 90 %                              |
| <b>JOLLY 38 DALI NFC BI</b>             | 151082         | (1,5...15) <sup>(2)</sup> |             |                        |            |                              |          |                           |                                     |

<sup>(1)</sup> Referred to  $V_m = 230$  V, 100% load - Riferito a  $V_m = 230$  V, carico 100%

<sup>(3)</sup> Pout > 12 W

Light output level in DC operation: Programmable 1-100% (factory default = 15% EOfi=0.13)

Livello di emissione luminosa in funzionamento DC: Programmabile 1-100% (impostazione di fabbrica = 15% EOfi=0.13)

**Rated Voltage  
Tensione Nominale**  
110 ÷ 127 V <sup>(2)</sup>  
220 ÷ 240 V

**Frequency  
Frequenza**  
50-60 Hz

**AC Operation range  
Tensione di utilizzo AC**  
99 ÷ 264 V

**DC Operation range  
Tensione di utilizzo DC**  
(see page info15)  
176 ÷ 275 V

**Power - Potenza**  
1 ÷ 38 W

**iTHD**  
≤ 10% <sup>(1)</sup>

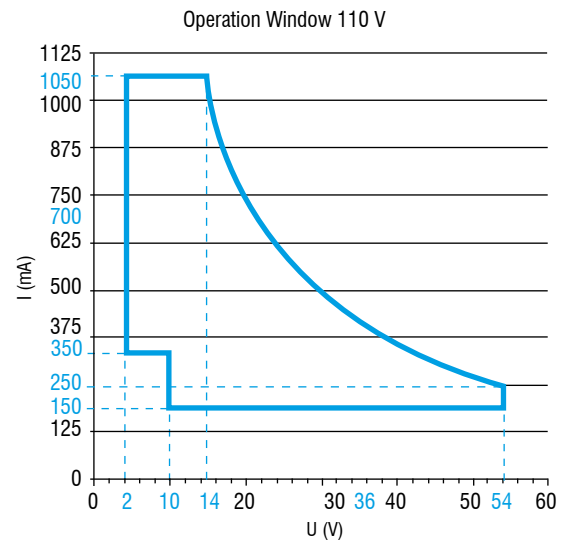
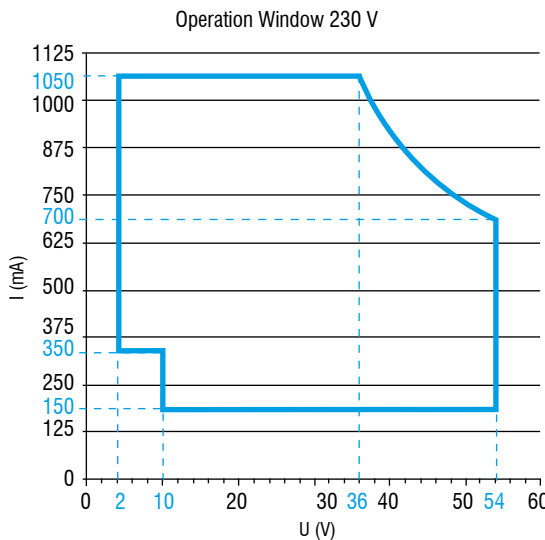
**Stand by power**  
≤ 0,5 W

**Output current ripple**  
≤ 3% <sup>(1)</sup>

**Standards compliance**  
CSA-C22.2 n° 223  
CSA-C22.2 n° 250.13  
EN 55015  
EN 61000-3-2  
EN 61000-3-3  
EN 61347-1  
EN 61347-2-13  
EN 61547  
EN 62384  
EN 62386-101  
EN 62386-102  
EN 62386-207  
EN 62386-251  
EN 62386-252  
EN 62386-253  
UL1310  
UL 8750

**Max. pcs for CB B16A**  
(see page info17)  
50 pcs

**In rush current**  
5A 50μsec



### Features

- Multipower driver supplied with NFC for the selection of the output current.
- IP20 independent driver, for indoor use (JOLLY 38 DALI).
- Class II protection against electric shock for direct or indirect contact (JOLLY 38 DALI).
- Driver for built-in use (JOLLY 38 DALI BI).
- It can be used for lighting equipment in protection class I and II (JOLLY 38 DALI BI).
- Active Power Factor Corrector.
- Current regulation  $\pm 5$  % including temperature variations.
- Input and output terminal blocks on the same side (wire cross-section up to 1,5 mm<sup>2</sup> / AWG15).
- Clamping screws on primary and secondary circuits for cables with diameter: min. 3 mm - max. 8 mm (JOLLY 38 DALI).
- Protections:
  - against overheating and short circuits;
  - against mains voltage spikes;
  - against overloads.
- Thermal protection = C.5.a.

### Caratteristiche

- Alimentatore multipotenza fornito di NFC per la selezione della corrente in uscita.
- Alimentatore indipendente IP20, per uso interno (JOLLY 38 DALI).
- Protetto in classe II contro le scosse elettriche per contatti diretti e indiretti (JOLLY 38 DALI).
- Alimentatore da incorporare (JOLLY 38 DALI BI).
- Utilizzabile per apparecchi di illuminazione in classe di protezione I e II (JOLLY 38 DALI BI).
- PFC attivo.
- Corrente regolata  $\pm 5$  % incluse variazioni di temperatura.
- Morsetti di entrata e uscita sullo stesso lato (sezione cavo fino a 1,5 mm<sup>2</sup> / AWG15).
- Serracavo su primario e secondario per cavi di diametro: min. 3 mm - max. 8 mm (JOLLY 38 DALI).
- Protezioni:
  - termica e cortocircuito;
  - contro le extra-tensioni di rete;
  - contro i sovraccarichi.
- Protezione termica = C.5.a.



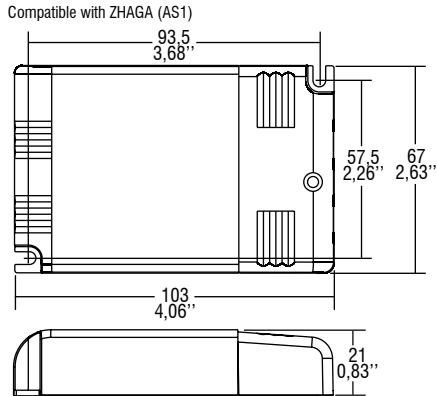
3.1.2

Dimmable multipower drivers - Compact case - DALI Alimentatori multipotenza regolabili - Formato compatto - DALI

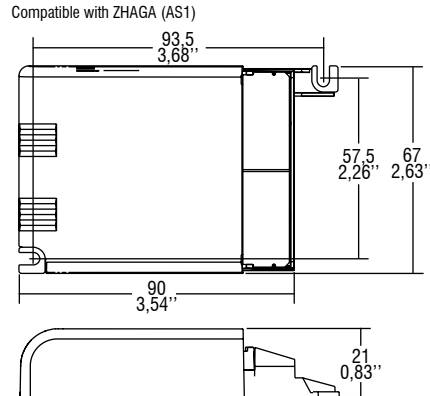
## Direct current dimmable electronic drivers with NFC Alimentatori elettronici regolabili in corrente continua con NFC

Made in Italy

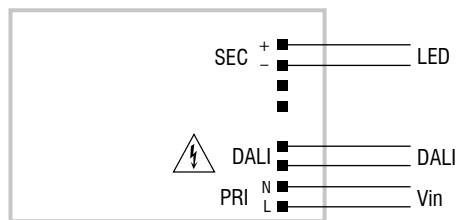
**IP 20** **SCREW FIXING**  $\varnothing 72$  2,83" Weight - Peso gr. 135 / 4,8 oz.  
Pcs - Pezzi 50



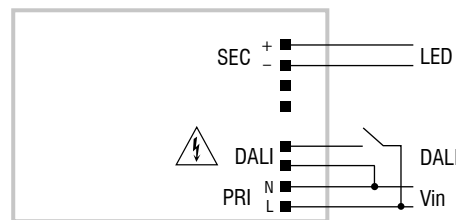
**BUILT-IN** **SCREW FIXING** Weight - Peso gr. 130 / 4,6 oz.  
Pcs - Pezzi 50



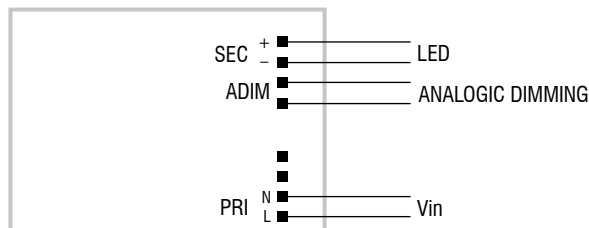
### Wiring diagram - Schema di collegamento (Max. LED distance on page info8 - Massima distanza LED a pagina info8)



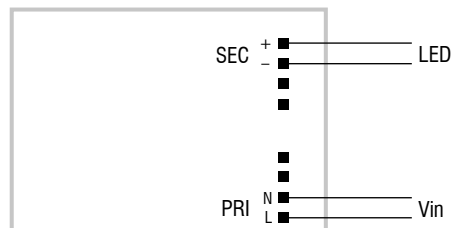
DALI diagram - Collegamento DALI



PUSH SWITCH diagram - Collegamento PUSH SWITCH



ADIM diagram - Collegamento ADIM



WIRELESS PROGRAMMING diagram  
Collegamento per PROGRAMMAZIONE WIRELESS

| Article - Articolo                       | Code - Codice |
|--|---------------|
| NFC-A PROGRAMMING TOOL - FEIG ISC.PRH101 | 127095A       |
| NFC-B PROGRAMMING TOOL - FEIG CPR30-USB  | 127101        |

[LINK TO DOWNLOAD PROGRAMMING SOFTWARE](#)  
[LINK PER SCARICARE SOFTWARE DI PROGRAMMAZIONE](#)

### Operation Mode

- **WIRELESS PROGRAMMING** through **NFC** antenna.
  - Programmable features:
    - output current setting, step 1mA;
    - CLO;
    - DC EMERGENCY;
    - PUSH-SWITCH (enable/disable);
    - 0/1-10 V setting;
    - Password (lock/unlock programming).
  - Compatible with standard DALI interfaces.
  - Features DALI dimming (0/1 - 100 %, minimum output current 7 mA):
    - memory function for sets or light groups;
    - recall of stored functions.
  - **Dimming method is AMPLITUDE.**
  - Light regulation 0/1 - 100 % by means of PUSH SWITCH function (mains voltage):
    - a short push to turn on and off;
    - a longer push to increase or decrease light intensity;
    - regulation automatically stops at minimum and maximum values;
    - for another on, regulation or off command, release the push button and give the desired command again;
    - dimming level memory at mains restore.
  - Light regulation 0/1 - 100 % by means of 0/1...10 V local interface (I=0,35 mA) or 100 Kohm potentiometer.
- For additional details for regulations see pages info12-14.

### Modalità di funzionamento

- La **PROGRAMMAZIONE WIRELESS** avviene attraverso l'antenna **NFC**.
  - Caratteristiche programmabili:
    - settaggio corrente di uscita, step 1mA;
    - CLO;
    - DC EMERGENCY;
    - PUSH-SWITCH (abilitare/disabilitare);
    - Settaggio 0/1-10 V;
    - Password (abilitare/disabilitare programmazione).
  - Compatibilità con interfacce DALI standard.
  - Caratteristiche della regolazione DALI (0/1 - 100 %, corrente minima d'uscita 7 mA):
    - funzione di memoria per scenari o gruppi luminosi;
    - richiamo di funzioni memorizzate.
  - **La dimmerazione è in ampiezza.**
  - Regolazione della luminosità 0/1 - 100 % mediante la funzione PUSH SWITCH (tensione di rete):
    - una pressione breve per accendere e spegnere;
    - una pressione prolungata per aumentare o diminuire l'intensità luminosa;
    - la regolazione si ferma automaticamente ai valori minimi e massimi;
    - per un nuovo comando accensione, regolazione o spegnimento, rilasciare il pulsante e dare nuovamente il comando desiderato;
    - ripristino del livello di dimming al ritorno alimentazione.
  - Regolazione della luminosità 0/1 - 100 % mediante interfaccia locale 0/1...10 V (I=0,35 mA) o potenziometro da 100 Kohm.
- Per ulteriori dettagli sulle regolazioni vedi pagine info12-14.

3.1.2

Dimmable multipower drivers - Compact case - DALI  
Alimentatori multipotenza regolabili - Formato compatto - DALI