

# MAXI JOLLY HC 60 - 1...10 V & PUSH

Direct current dimmable electronic drivers with DIP-SWITCH  
Alimentatori elettronici regolabili in corrente continua con DIP-SWITCH

Made in Italy

ADIM PUSH constant CURRENT

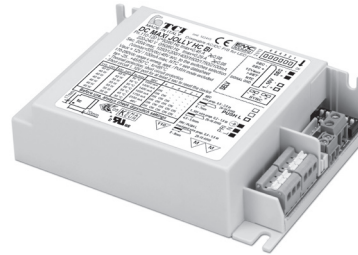
RIPPLE FREE Pst LM ≤ 1 SVM ≤ 0,4

AM DIMMING DIM-TO-WARM

ERC (8) UL-LED CLASS2 (2) EN 05 (7) 110 EL SELV 60V



DC MAXI JOLLY HC/2



DC MAXI JOLLY HC BI

3kV DIFF. 4kV COMM. ACTIVE PFC DIP-SWITCH 12V AUX. 50 mA NTC INPUT SEC. SWITCH SAFETY PROTECTIONS

Article Articolo	Code Codice	P out W	V out DC <sup>(1)</sup>	I out DC	U out V	ta °C	tc °C	λ max. Power Factor	η max. Efficiency <sup>(1)</sup>
DC MAXI JOLLY HC/2 <sup>(5)(7)</sup>	151312	45 (40 <sup>(2)</sup> )	2...44	1,05 A cost.	55	-25...+45 <sup>(6)/50<sup>(6)</sup></sup>	85 <sup>(4)</sup>	0,95	> 92 %
		52 (40 <sup>(2)</sup> )	2...44	1,2 A cost.					
DC MAXI JOLLY HC BI <sup>(6)</sup>	151415	55 <sup>(6)/60<sup>(6)</sup></sup>	2...43	1,4 A cost.					
		55 <sup>(6)/60<sup>(6)</sup></sup>	2...38	1,6 A cost.					
		55 <sup>(6)/60<sup>(6)</sup></sup>	2...35	1,75 A cost.					
		55 <sup>(6)/60<sup>(6)</sup></sup>	2...29	2,1 A cost.					

<sup>(1)</sup> Referred to  $V_m = 230$  V, 100% load - Riferito a  $V_m = 230$  V, carico 100%

<sup>(4)</sup>  $T_c = 90^\circ\text{C}$  for 151415 @Iout=1050...1750mA

<sup>(6)</sup> Only for 151415

Light output level in DC operation: Factory default 100% EOfi=1

Livello di emissione luminosa in funzionamento DC: Impostazioni di fabbrica 100% EOfi=1

Accessories not supplied - Accessori non a corredo		
Article - Articolo	L (length)	Code - Codice
6 pin cable for LED and AUX Cavo 6 poli per LED e AUX	50 cm / 19,68"	425720017
REG 1-10 V (12.3)		123999L
DCC DALI INTERFACE (12.4)		122099
WIRELESS INTERFACES (W.)		-

Rated Voltage  
Tensione Nominale  
110 ÷ 127 V<sup>(2)</sup>  
220 ÷ 240 V

Frequency  
Frequenza  
50-60 Hz

AC Operation range  
Tensione di utilizzo AC  
100 ÷ 264 V

DC Operation range  
Tensione di utilizzo DC  
(see page info15)  
DC 170 ÷ 280 V  
(NO PUSH mode function)

Power - Potenza  
1 ÷ 60 W

iTHD  
≤ 10%<sup>(1)</sup>

Stand by power  
≤ 0,5 W

Output current ripple  
≤ 3%<sup>(1)</sup>

Standards compliance  
CSA C22.2 n°223<sup>(2)</sup>  
EN 55015  
EN 60598-1  
EN 61000-3-2  
EN 61000-3-3  
EN 61347-1  
EN 61347-2-13  
EN 61547  
EN 62384  
UL 8750<sup>(2)</sup>  
UL 1310<sup>(2)</sup>

Max. pcs for CB B16A  
(see page info17)  
30 pcs

In rush current  
10A 200μsec

## Features

- Multipower driver supplied with dip-switch for the selection of the output current.
- IP20 independent driver, for indoor use (DC MAXI JOLLY HC/2).
- Class I protection against electric shock for direct or indirect contact (DC MAXI JOLLY HC/2).
- Driver for built-in use (DC MAXI JOLLY HC BI).
- It can be used for lighting equipment in protection class I.
- Active Power Factor Corrector.
- J50 connection for NTC thermal sensor functionality, 12V auxiliary output and I-SET functionality (for additional details on I-SET functionality see datasheet).
- Current regulation ± 5 % including temperature variations.
- Input and output terminal blocks on the same side (wire cross-section up to 1,5 - 2,5 mm<sup>2</sup> / AWG15 - AWG13).
- Clamping screws on primary and secondary circuits for cables with diameter: min. 3 mm - max. 8 mm (DC MAXI JOLLY HC/2).
- Protections:
  - against overheating and short circuits;
  - against mains voltage spikes;
  - against overloads.
- Thermal protection = C.5.a.

## Caratteristiche

- Alimentatore multipotenza fornito di dip-switch per la selezione della corrente in uscita.
- Alimentatore indipendente IP20, per uso interno (DC MAXI JOLLY HC/2).
- Protetto in classe I contro le scosse elettriche per contatti diretti e indiretti (DC MAXI JOLLY HC/2).
- Alimentatore da incorporare (DC MAXI JOLLY HC BI).
- Utilizzabile per apparecchi di illuminazione in classe di protezione I.
- PFC attivo.
- Collegamento J50 per funzionalità sensore termico NTC, uscita ausiliare 12V e funzionalità I-SET (per ulteriori dettagli sulla funzionalità I-SET vedere datasheet).
- Corrente regolata ± 5 % incluse variazioni di temperatura.
- Morsetti di entrata e uscita sullo stesso lato (sezione cavo fino a 1,5 - 2,5 mm<sup>2</sup> / AWG15 - AWG13).
- Serracavo su primario e secondario per cavi di diametro: min. 3 mm - max. 8 mm (DC MAXI JOLLY HC/2).
- Protezioni:
  - termica e cortocircuito;
  - contro le extra-tensioni di rete;
  - contro i sovraccarichi.
- Protezione termica = C.5.a.

7 YEARS WARRANTY 3% FAILURE RATE  
10 YEARS WARRANTY 5% FAILURE RATE

PRODUCER'S LIABILITY TCI  
WARRANTY 10 YEARS ACCORDING TO THE EUROPEAN CONDITIONS

The data shown are preliminary and may change - I dati riportati sono preliminari e potrebbero subire variazioni

3.1.1

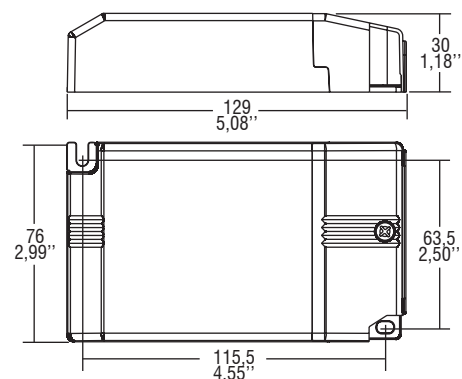
Dimmable multipower drivers - Compact case - 1-10V & PUSH Alimentatori multipotenza regolabili - Formato compatto - 1-10V & PUSH

# MAXI JOLLY HC 60 - 1...10 V & PUSH

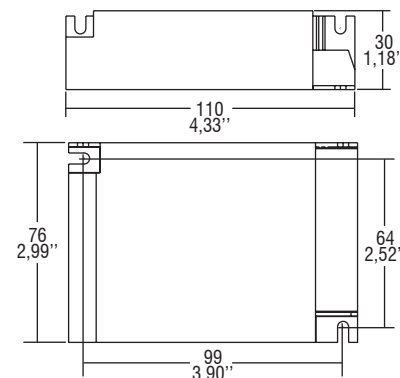
Direct current dimmable electronic drivers with DIP-SWITCH  
Alimentatori elettronici regolabili in corrente continua con DIP-SWITCH

Made in Italy

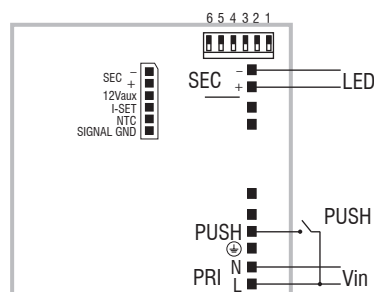
**IP 20** **SCREW FIXING** Ø90 3.54" Weight - Peso gr. 235 / 8,3 oz.  
Pcs - Pezzi 35



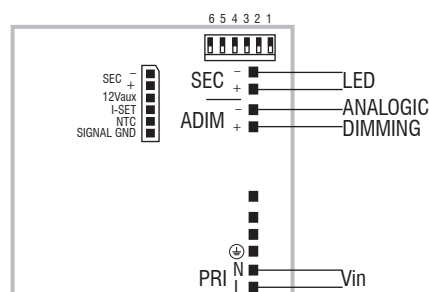
**BUILT-IN** **SCREW FIXING** Weight - Peso gr. 223 / 7,9 oz.  
Pcs - Pezzi 40  
Compatible with ZHAGA (AM2)



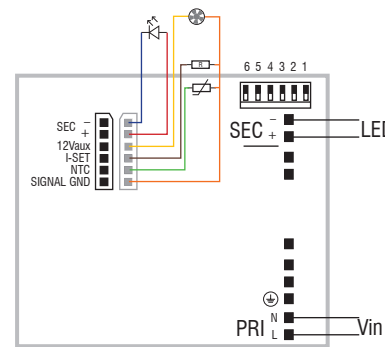
**Wiring diagram - Schema di collegamento** (Max. LED distance on page info8 - Massima distanza LED a pagina info8)



PUSH diagram - Collegamento PUSH



ADIM diagram - Collegamento ADIM



J50 diagram - Collegamento J50

## Operation Mode

- Light regulation 0/1 - 100 % by means of PUSH function, 0/1...10 V local interface (I=1 mA) or 100 Kohm potentiometer.
- **Full AM DIMMING: 1-100%.**
- Light regulation 0/1 - 100 % by means of PUSH function (mains voltage):
  - a short push to turn on and off;
  - a longer push to increase or decrease light intensity;
  - regulation automatically stops at minimum and maximum values;
  - for another on, regulation or off command, release the push button and give the desired command again.
- **- dimming level memory at mains restore.**
- Possibility to use PUSH function to 4/5 drivers without sync cable.
- Maximum length of the cable, from push button to last driver, must be max. 15 m / 49 ft. In case of applications where the cable is longer than 15 m / 49 ft, keep this separate from the 240 V mains cable.
- ATTENTION: only use normally open push buttons with no incorporated warning light.
- Specific dimming terminal connection with a 0/1...10 Vdc electronic potentiometer (0/1...10 V local dimming, double insulation required for external connection).

For additional details for regulations see pages info12-14.

## Modalità di funzionamento

- Regolazione della luminosità 0/1 - 100 % mediante funzione PUSH, interfaccia locale 0/1...10 V (I=1 mA) o potenziometro da 100 Kohm.
- **Regolazione solo AM: 1-100%.**
- Regolazione della luminosità 0/1 - 100 % mediante la funzione PUSH (tensione di rete):
  - una pressione breve per accendere e spegnere;
  - una pressione prolungata per aumentare o diminuire l'intensità luminosa;
  - la regolazione si ferma automaticamente ai valori minimi e massimi;
  - per un nuovo comando accensione, regolazione o spegnimento, rilasciare il pulsante e dare nuovamente il comando desiderato.
- **- ripristino del livello di dimming al ritorno alimentazione.**
- Possibilità di utilizzo funzione PUSH fino a 4/5 alimentatori senza cavo di sincronismo.
- La lunghezza massima del cavo, dal pulsante all'ultimo trasformatore, deve essere max. 15 m / 49 ft. In caso di applicazioni dove il cavo superi i 15 m / 49 ft, tenere lo stesso separato dal cavo di rete 240 V.
- ATTENZIONE: usare solo pulsanti di tipo normalmente aperto privi di spia luminosa incorporata.
- Provvisto di morsetto specifico per la regolazione collegando un potenziometro elettronico 0/1...10 Vdc (dimmerazione locale 0/1...10 V, per connessioni esterne all'apparecchio garantire il doppio isolamento). Per ulteriori dettagli sulle regolazioni vedi pagine info12-14.

3.1.1

Dimmable multipower drivers - Compact case - 1-10V & PUSH  
Alimentatori multipotenza regolabili - Formato compatto - 1-10V & PUSH