

# MAXI JOLLY US 60 - 1...10 V & PUSH

Direct current dimmable electronic drivers with DIP-SWITCH  
Alimentatori elettronici regolabili in corrente continua con DIP-SWITCH

Made in Italy 

ADIM PUSH constant CURRENT



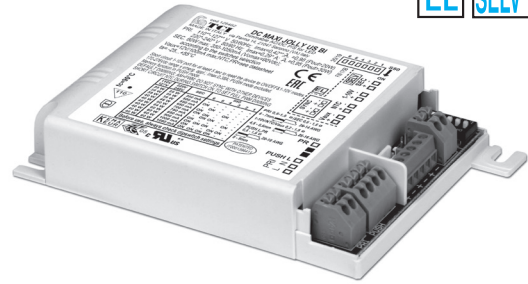
RIPPLE FREE Pst LM ≤ 1 SVM ≤ 0,4

AM PWM DIMMING

AM DIMMING DIM-TO-WARM



DC MAXI JOLLY US



DC MAXI JOLLY US BI



Article Articollo	Code Codice	Dimming type	P out W	V out DC <sup>(1)</sup>	I out DC	U out V	ta °C	tc °C	λ max. Power Factor	η max. Efficiency <sup>(1)</sup>
DC MAXI JOLLY US	127411 <sup>(4)</sup>	AM/PWM	25 (25 <sup>(2)</sup> )	2...74	350 mA cost.	90	-25...+50	90	0,95	> 92 %
	151411 <sup>(5)</sup>	AM	35 (35 <sup>(2)</sup> )	2...72	500 mA cost.					
	(ex. 122411)		39 (39 <sup>(2)</sup> )	2...72	550 mA cost.					
	ex. 122300		46 (40 <sup>(2)</sup> )	2...72	650 mA cost.					
	ex. 123411)		50 (40 <sup>(2)</sup> )	2...72	700 mA cost.					
DC MAXI JOLLY US BI <sup>(3)</sup>	125462 <sup>(4)</sup>	AM/PWM	54 (40 <sup>(2)</sup> )	2...72	750 mA cost.					
	151462 <sup>(5)</sup>	AM	60 (40 <sup>(2)</sup> )	2...70	850 mA cost.					
	(ex. 122462)		60 (40 <sup>(2)</sup> )	2...66	900 mA cost.					
			60 (40 <sup>(2)</sup> )	2...60	1,00 A cost.					
			60 (40 <sup>(2)</sup> )	2...57	1,05 A cost.					

<sup>(1)</sup> Referred to  $V_m = 230$  V, 100% load - Riferito a  $V_m = 230$  V, carico 100%

<sup>(6)</sup> 127411BIS - 151411BIS:  
order codes for BIS marked products  
codici di ordine per i prodotti marchiati BIS

Light output level in DC operation: Factory default 100% EOfI=1  
Livello di emissione luminosa in funzionamento DC: Impostazioni di fabbrica 100% EOfI=1

Accessories not supplied - Accessori non a corredo		
Article - Articollo	L (length)	Code - Codice
Synchronization cable Cavetto di sincronizzazione	1,5 m / 4 ft	485720512
	4 m / 13 ft	485720513
	50 cm / 19,68"	485720515
	20 cm / 7,87"	485720516
REG 1-10 V (12.3)		123999L
DCC DALI INTERFACE (12.4)		122099
WIRELESS INTERFACES (W.)		-

## Features

- Multipower driver supplied with dip-switch for the selection of the output current.
- IP20 independent driver, for indoor use (DC MAXI JOLLY US).
- Class II protection against electric shock for direct or indirect contact (DC MAXI JOLLY US).
- Driver for built-in use (DC MAXI JOLLY US BI).
- It can be used for lighting equipment in protection class I and II (DC MAXI JOLLY US BI).
- Active Power Factor Corrector.
- Analogical input (NTC) for thermal sensor connection.
- Auxiliary output 12 V max. 100 mA.
- Current regulation  $\pm 5$  % including temperature variations.
- Input and output terminal blocks on the same side (wire cross-section up to 2,5 mm<sup>2</sup> / AWG13).
- Clamping screws on primary and secondary circuits for cables with diameter: min. 3 mm - max. 8 mm (DC MAXI JOLLY US).
- Protections:
  - against overheating and short circuits;
  - against mains voltage spikes;
  - against overloads.
- Thermal protection = C.5.a.

## Caratteristiche

- Alimentatore multipotenza fornito di dip-switch per la selezione della corrente in uscita.
- Alimentatore indipendente IP20, per uso interno (DC MAXI JOLLY US).
- Protetto in classe II contro le scosse elettriche per contatti diretti e indiretti (DC MAXI JOLLY US).
- Alimentatore da incorporare (DC MAXI JOLLY US BI).
- Utilizzabile per apparecchi di illuminazione in classe di protezione I e II (DC MAXI JOLLY US BI).
- PFC attivo.
- Entrata analogica (NTC) per connessione sensore termico.
- Uscita ausiliare 12 V max. 100 mA.
- Corrente regolata  $\pm 5$  % incluse variazioni di temperatura.
- Morsetti di entrata e uscita sullo stesso lato (sezione cavo fino a 2,5 mm<sup>2</sup> / AWG13).
- Serracavo su primario e secondario per cavi di diametro: min. 3 mm - max. 8 mm (DC MAXI JOLLY US).
- Protezioni:
  - termica e cortocircuito;
  - contro le extra-tensioni di rete;
  - contro i sovraccarichi.
- Protezione termica = C.5.a.

Rated Voltage  
Tensione Nominale  
110 ÷ 127 V<sup>(2)</sup>  
220 ÷ 240 V

Frequency  
Frequenza  
50-60 Hz

AC Operation range  
Tensione di utilizzo AC  
99 ÷ 264 V

DC Operation range  
Tensione di utilizzo DC  
(see page info15)  
DC 170 ÷ 276 V  
(NO PUSH mode function)

Power - Potenza  
1 ÷ 60 W

iTHD  
≤ 10%<sup>(1)</sup>

Stand by power  
≤ 0,5 W

Output current ripple  
≤ 3%<sup>(1)</sup>

## Standards compliance

CSA-C22.2 n° 107.1<sup>(2)</sup>  
CSA-C22.2 n° 250.13<sup>(2)</sup>  
EN 55015  
EN 61000-3-2  
EN 61000-3-3  
EN 61347-1  
EN 61347-2-13  
EN 61547  
EN 62384  
UL 1012<sup>(2)</sup>  
UL 8750<sup>(2)</sup>

Max. pcs for CB B16A  
(see page info17)  
30 pcs

In rush current  
10A 200μsec

7 YEARS WARRANTY 3% FAILURE RATE  
10 YEARS WARRANTY 5% FAILURE RATE

PRODUCER'S LIABILITY TCI  
WARRANTY WITH ELECTRONIC COMPONENTS 10 YEARS ACCORDING TO THE EUROPEAN CONDITIONS

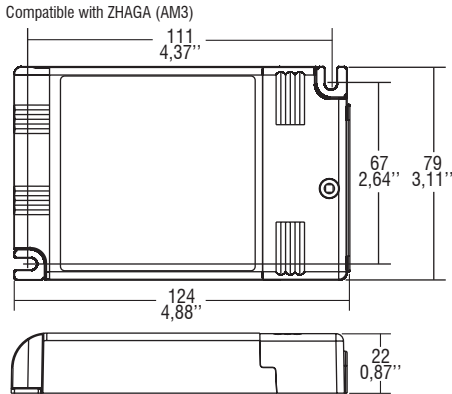
3.1.1

Dimmable multipower drivers - Compact case - 1-10V & PUSH  
Alimentatori multipotenza regolabili - Formato compatto - 1-10V & PUSH

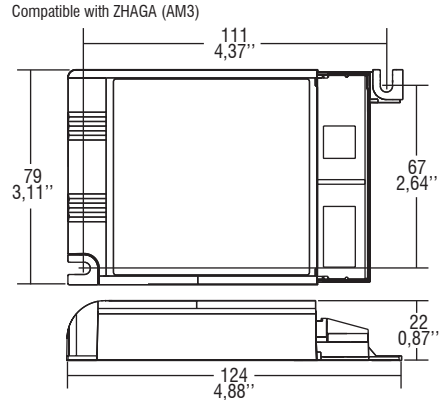
**Direct current dimmable electronic drivers with DIP-SWITCH**  
**Alimentatori elettronici regolabili in corrente continua con DIP-SWITCH**

Made in Italy

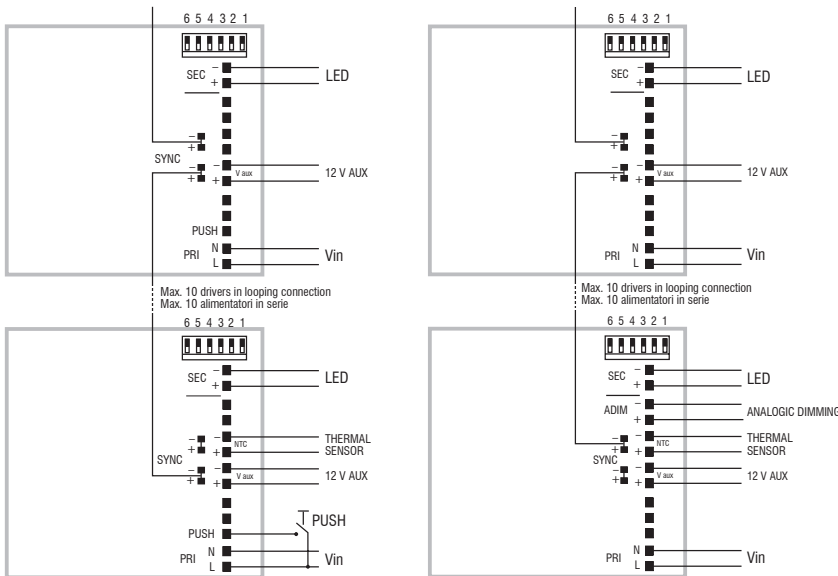
**IP 20** **SCREW FIXING**  $\varnothing 84$  3.31" Weight - Peso gr. 210 / 7,4 oz.  
 Pcs - Pezzi 50



**BUILT-IN** **SCREW FIXING** Weight - Peso gr. 193 / 6,8 oz.  
 Pcs - Pezzi 50



**Wiring diagram - Schema di collegamento** (Max. LED distance on page info8 - Massima distanza LED a pagina info8)



PUSH diagram - Collegamento PUSH

ADIM diagram - Collegamento ADIM

<sup>(4)</sup> SYNC only for FULL PWM setting.

<sup>(4)</sup> SYNC only for FULL PWM setting.

## Operation Mode

- Light regulation 0/1 - 100 % by means of PUSH function, 0/1...10 V local interface (I=1 mA) or 100 Kohm potentiometer.
- <sup>(4)</sup> **Default dimming AM+PWM:** 1-25% PWM 2 kHz+25-100% AM (NO SYNC).
- <sup>(4)</sup> **Full PWM dimming (240 Hz - 1-100%)** available by short circuit of NTC port during switch on of the driver. Same operation to reset to AM+PWM.
- <sup>(3)</sup> **Full AM DIMMING: 1-100%.**
- Light regulation 0/1 - 100 % by means of PUSH function (mains voltage):
  - a short push to turn on and off;
  - a longer push to increase or decrease light intensity;
  - regulation automatically stops at minimum and maximum values;
  - for another on, regulation or off command, release the push button and give the desired command again;
  - **dimming level memory at mains restore.**
- Possibility to use PUSH function to 4/5 drivers without sync cable.
- Maximum length of the cable, from push button to last driver, must be max. 15 m / 49 ft. In case of applications where the cable is longer than 15 m / 49 ft, keep this separate from the 110 - 240 Volt mains cable.
- ATTENTION: only use normally open push buttons with no incorporated warning light.
- Short circuit 1...10V port for at least 5 sec to reset the device to ON/OFF & 0/1-10V modes.
- Specific dimming terminal connection with a 0/1...10 Vdc electronic potentiometer (0/1...10 V local dimming, double insulation required for external connection).
- **Max. 10 synchronised drivers of which only one can be controlled (1 Master + 9 Slaves of any JOLLY Series). Only for full PWM dimming <sup>(4)</sup>.**
- Synchronization cable supplied separately.
- Regulation is possible by means of DALI and DMX coupled with DALI/DMX INTERFACE.

For additional details for regulations see pages info12-14.

## Modalità di funzionamento

- Regolazione della luminosità 0/1 - 100 % mediante funzione PUSH, interfaccia locale 0/1...10 V (I=1 mA) o potenziometro da 100 Kohm.
  - <sup>(4)</sup> **Regolazione default AM+PWM:** 1-25% PWM 2 kHz+25-100% AM (NO SYNC).
  - <sup>(4)</sup> **Regolazione solo PWM (240 Hz - 1-100%)** attuabile tramite corto su porta NTC durante l'accensione dell'alimentatore. Reset a AM+PWM nello stesso modo.
  - <sup>(3)</sup> **Regolazione solo AM: 1-100%.**
  - Regolazione della luminosità 0/1 - 100 % mediante la funzione PUSH (tensione di rete L; 170 Kohm):
    - una pressione breve per accendere e spegnere;
    - una pressione prolungata per aumentare e diminuire l'intensità luminosa;
    - la regolazione si ferma automaticamente ai valori minimi e massimi;
    - per un nuovo comando accensione, regolazione o spegnimento, rilasciare il pulsante e dare nuovamente il comando desiderato;
    - **ripristino del livello di dimming al ritorno alimentazione.**
  - Possibilità di utilizzo funzione PUSH fino a 4/5 alimentatori senza cavo di sincronismo.
  - La lunghezza massima dei cavi, dal pulsante all'ultimo trasformatore, deve essere max. 15 m / 49 ft. In caso di applicazioni dove il cavo superi i 15 m / 49 ft, tenere lo stesso separato dal cavo di rete 110 - 240 Volt.
  - ATTENZIONE: usare solo pulsanti di tipo normalmente aperto privi di spia luminosa incorporata.
  - Corto circuito porta 1...10V per almeno 5 sec per riportare il dispositivo alle modalità ON/OFF & 0/1-10V modes.
  - Provvisto di morsetto specifico per la regolazione collegando un potenziometro elettronico 0/1...10 Vdc (dimmerazione locale 0/1...10 V, per connessioni esterne all'apparecchio garantire il doppio isolamento).
  - **Max. 10 driver sincronizzati, di cui uno solo comandato da uno o più punti (1 Master +9 Slaves qualsiasi driver della Serie JOLLY). Solo per regolazione PWM <sup>(4)</sup>.**
  - Cavetto per la sincronizzazione fornito separatamente.
  - La regolazione DALI e DMX è possibile tramite DALI/DMX INTERFACE.
- Per ulteriori dettagli sulle regolazioni vedi pagine info12-14.

3.1.1

Dimmable multipower drivers - Compact case - 1-10V & PUSH  
 Alimentatori multipotenza regolabili - Formato compatto - 1-10V & PUSH