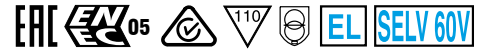


Direct current electronic drivers with NFC  
Alimentatori elettronici in corrente continua con NFC

Made in Italy



ATON PRO 38/150-1050 NFC



ATON PRO 38/150-1050 NFC BI

2.2

Multipower drivers - Linear case - Not dimmable  
Alimentatori multipotenza - Formato lineare - Non regolabile



**Rated Voltage**  
Tensione Nominale  
220 ÷ 240 V

**Frequency**  
Frequenza  
50-60 Hz

**AC Operation range**  
Tensione di utilizzo AC  
198 ÷ 264 V

**DC Operation range**  
Tensione di utilizzo DC  
(see page info15)  
176 ÷ 276 V

**Power - Potenza**  
5 ÷ 38 W

**iTHD**  
≤ 10% <sup>(1)</sup>

**Output current ripple**  
≤ 3% <sup>(1)</sup>

**Standards compliance**  
EN 55015  
EN 61000-3-2  
EN 61000-3-3  
EN 61347-1  
EN 61347-2-13  
EN 61547  
EN 62384

**Max. pcs for CB B16A**  
(see page info17)  
50 pcs

**In rush current**  
5A 50μsec

| Article<br>Articolo                               | Code<br>Codice | P out<br>W | V out<br>DC | I out<br>DC            | U out<br>V | ta<br>°C                 | tc<br>°C | λ max.<br>Power<br>Factor | η max.<br>Efficiency <sup>(1)</sup> |
|---|----------------|------------|-------------|------------------------|------------|--------------------------|----------|---------------------------|-------------------------------------|
| <b>ATON PRO 38/150-1050 NFC</b>                   | 127688         | 5...38     | 10...54     | 150...1050<br>mA cost. | 60         | -25...+45 <sup>(3)</sup> | 90       | 0,95 <sup>(2)</sup>       | > 89 %                              |
| <b>ATON PRO 38/150-1050 NFC BI</b> <sup>(4)</sup> | 127689         |            |             |                        |            | -25...+50 <sup>(4)</sup> |          |                           |                                     |

<sup>(1)</sup> Referred to  $V_{in} = 230$  V, 100% load - Riferito a  $V_{in} = 230$  V, carico 100%

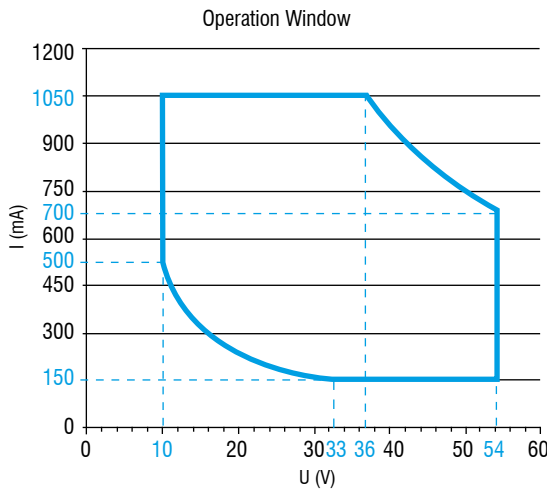
<sup>(2)</sup>  $P_{out} > 13$  W

<sup>(3)</sup> -25...+40 @  $I_{out} = > 700$  mA

<sup>(4)</sup> -25...+45 @  $I_{out} = > 700$  mA

**Light output level in DC operation: Factory default 100% EOfi=1**

**Livello di emissione luminosa in funzionamento DC: Impostazioni di fabbrica 100% EOfi=1**



### Features

- Multipower driver supplied with NFC for the selection of the output current.
- IP20 independent driver, for indoor use (ATON).
- Class II protection against electric shock for direct or indirect contact (ATON).
- Driver for built-in use (ATON BI).
- It can be used for lighting equipment in protection class I and II (ATON BI).
- Active Power Factor Corrector.
- Current regulation  $\pm 5$  % including temperature variations.
- Input and output terminal blocks on the opposite side (wire cross-section up to 1,5 mm<sup>2</sup> / AWG15).
- Clamping screws on primary and secondary circuits for cables with diameter: min. 3 mm - max. 8 mm (ATON).
- Driver can be secured with slot for screws.
- Protezioni:
  - against overheating and short circuits;
  - against mains voltage spikes;
  - against overloads.
- Thermal protection = C.5.a.

### Caratteristiche

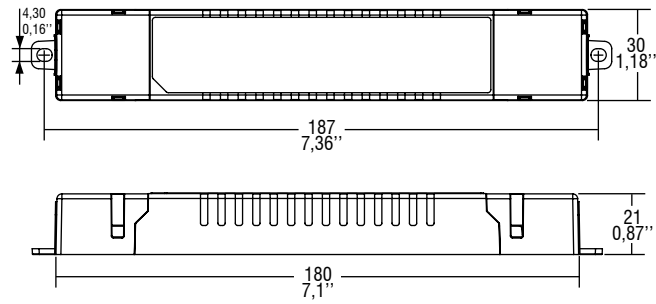
- Alimentatore multipotenza fornito di NFC per la selezione della corrente in uscita.
- Alimentatore indipendente IP20, per uso interno (ATON).
- Protetto in classe II contro le scosse elettriche per contatti diretti e indiretti (ATON).
- Alimentatore da incorporare (ATON BI).
- Utilizzabile per apparecchi di illuminazione in classe di protezione I e II (ATON BI).
- PFC attivo.
- Corrente regolata  $\pm 5$  % incluse variazioni di temperatura.
- Morsetti di entrata e uscita contrapposti (sezione cavo fino a 1,5 mm<sup>2</sup> / AWG15).
- Serracavo su primario e secondario per cavi di diametro: min. 3 mm - max. 8 mm (ATON).
- Fissaggio dell'alimentatore tramite asole per viti.
- Protezioni:
  - termica e cortocircuito;
  - contro le extra-tensioni di rete;
  - contro i sovraccarichi.
- Protezione termica = C.5.a.



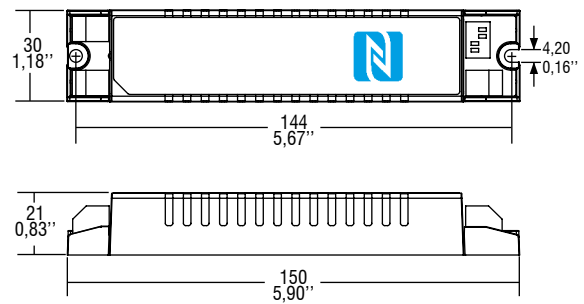
Direct current electronic drivers with NFC  
Alimentatori elettronici in corrente continua con NFC

Made in Italy

**IP 20** **SCREW FIXING**  $\varnothing 38$  1,50" Weight - Peso gr. 110 / 3,9 oz. Pcs - Pezzi 50



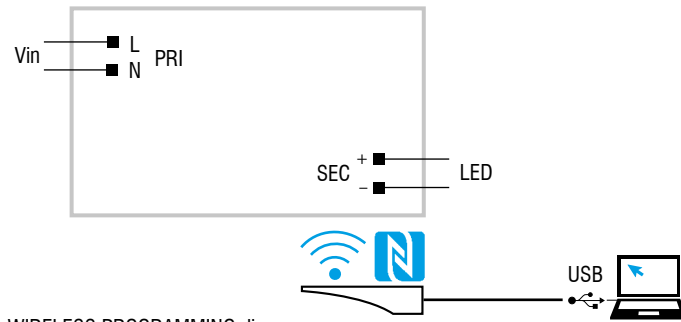
**BUILT-IN** **SCREW FIXING** Weight - Peso gr. 101 / 3,6 oz. Pcs - Pezzi 70



**2.2**

Multipower drivers - Linear case - Not dimmable  
Alimentatori multipotenza - Formato lineare - Non regolabile

**Wiring diagram - Schema di collegamento** (Max. LED distance on page info8 - Massima distanza LED a pagina info8)



WIRELESS PROGRAMMING diagram  
Collegamento per PROGRAMMAZIONE WIRELESS

| Article - Articolo   | Code - Codice |
|--|---------------|
| NFC-A PROGRAMMING TOOL<br>FEIG ISC.PRH101  | 127095A       |
| NFC-B PROGRAMMING TOOL<br>FEIG CPR30-USB   | 127101        |
| <a href="#">LINK TO DOWNLOAD PROGRAMMING SOFTWARE</a><br><a href="#">LINK PER SCARICARE SOFTWARE DI PROGRAMMAZIONE</a> |               |

### Operation Mode

- **WIRELESS PROGRAMMING** through **NFC** antenna.
- Programmable features:
  - output current setting, step 1mA;
  - Password (lock/unlock programming).

### Modalità di funzionamento

- La **PROGRAMMAZIONE WIRELESS** avviene attraverso l'antenna **NFC**.
- Caratteristiche programmabili:
  - settaggio corrente di uscita, step 1mA;
  - Password (abilitare/disabilitare programmazione).