

Direct current electronic drivers with DIP-SWITCH  
Alimentatori elettronici in corrente continua con DIP-SWITCH

Made in Italy

constant  
**CURRENT**



**RIPPLE FREE**

Pst LM  $\leq 1$   
SVM  $\leq 0,4$



2.1

Multipower drivers - Compact case - Not dimmable  
Alimentatori multipotenza - Formato compatto - Non regolabili

**Rated Voltage**  
Tensione Nominale  
220 ÷ 240 V

**Frequency**  
Frequenza  
50-60 Hz

**AC Operation range**  
Tensione di utilizzo AC  
198 ÷ 264 V

**DC Operation range**  
Tensione di utilizzo DC <sup>(3)</sup>  
(see page info15)  
176 ÷ 275 V

**Power - Potenza**  
2 ÷ 52 W

**iTHD**  
 $\leq 10\%$  <sup>(1)</sup>

**Output current ripple**  
 $\leq 3\%$  <sup>(1)</sup>

**Standards compliance**  
EN 55015  
EN 61000-3-2  
EN 61000-3-3  
EN 61347-1  
EN 61347-2-13  
EN 61547  
EN 62384

**Max. pcs for CB B16A**  
(see page info17)  
50 pcs

**In rush current**  
5A 50 $\mu$ sec

Article Articolo	Code Codice	P out W	V out DC	I out DC	U out V	ta °C	tc °C	$\lambda$ max. Power Factor	$\eta$ max. Efficiency <sup>(1)</sup>
<b>PROFESSIONALE IN 52</b>	127483	27,3	3...42	650 mA cost.	59	-20...+45	80	0,95 <sup>(2)</sup>	> 90 %
		29,4	3...42	700 mA cost.					
		30,7	3...41	750 mA cost.					
		32,8	3...41	800 mA cost.					
		34,8	3...41	850 mA cost.					
		36	3...40	900 mA cost.					
		38	3...40	950 mA cost.					
		40	3...40	1000 mA cost.					
		42	3...40	1050 mA cost.					
		42,9	3...39	1100 mA cost.					
		44,8	3...39	1150 mA cost.					
		46,8	3...39	1200 mA cost.					
		47,5	3...38	1250 mA cost.					
		49,4	3...38	1300 mA cost.					
51,3	3...38	1350 mA cost.							
		52	3...37,5	1400 mA cost.					

<sup>(1)</sup> Referred to  $V_m = 230$  V, 100% load - Riferito a  $V_m = 230$  V, carico 100%

<sup>(2)</sup>  $P_{out} > 32,8$  W

<sup>(3)</sup> For DC operation earth connection is mandatory - Per funzionamento DC connessione di terra obbligatoria

**Light output level in DC operation: Factory default 100% EOfi=1**

**Livello di emissione luminosa in funzionamento DC: Impostazioni di fabbrica 100% EOfi=1**

### Features

- Double input terminal blocks to loop other driver.
- Multipower driver supplied with dip-switch for the selection of the output current.
- Driver for built-in use.
- It can be used for lighting equipment in protection class I and II.
- Active Power Factor Corrector.
- Current regulation  $\pm 5\%$  including temperature variations.
- Input terminal blocks (wire cross-section up to 2,5 mm<sup>2</sup> / AWG13).
- Output terminal blocks (wire cross-section up to 1,5 mm<sup>2</sup> / AWG15).
- Clamping screws on primary and secondary circuits for cables with diameter: min. 5 mm - max. 8 mm.
- Driver can be secured with slot for screws.
- Protections:
  - against overheating and short circuits;
  - against mains voltage spikes;
  - against overloads.
- Thermal protection = C.5.a.

### Caratteristiche

- Doppia morsettiera lato rete per rimando ad altro alimentatore.
- Alimentatore multipotenza fornito di dip-switch per la selezione della corrente in uscita.
- Alimentatore da incorporare.
- Utilizzabile per apparecchi di illuminazione in classe di protezione I e II.
- PFC attivo.
- Corrente regolata  $\pm 5\%$  incluse variazioni di temperatura.
- Morsetti di entrata (sezione cavo fino a 2,5 mm<sup>2</sup> / AWG13).
- Morsetti di uscita (sezione cavo fino a 1,5 mm<sup>2</sup> / AWG15).
- Serracavo su primario e secondario per cavi di diametro: min. 5 mm - max. 8 mm.
- Fissaggio dell'alimentatore tramite asole per viti.
- Protezioni:
  - termica e cortocircuito;
  - contro le extra-tensioni di rete;
  - contro i sovraccarichi.
- Protezione termica = C.5.a.

**7 YEARS WARRANTY**  
3% FAILURE RATE

**10 YEARS WARRANTY**  
5% FAILURE RATE

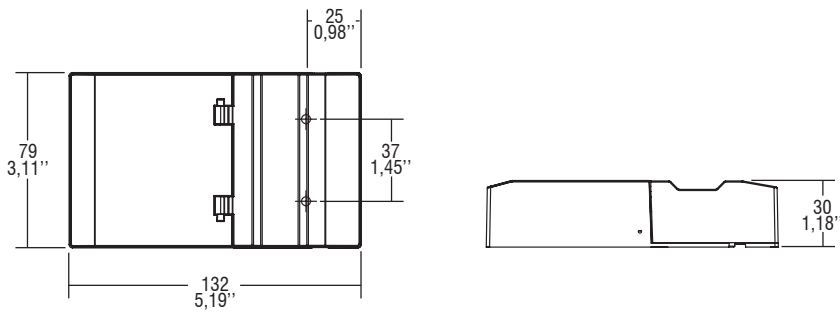
PRODUCER'S LIABILITY  
**TCI**

WARRANTY WITH ELECTRICAL  
**10 YEARS**  
ACCORDING TO  
THE EUROPEAN  
CONDITIONS

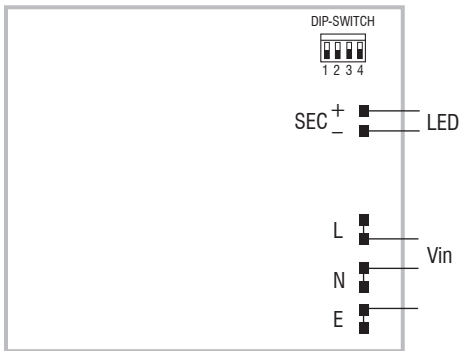
**Direct current electronic drivers with DIP-SWITCH**  
**Alimentatori elettronici in corrente continua con DIP-SWITCH**

Made in Italy

**IP 20** **SCREW FIXING** Ø88 3,46" Weight - Peso gr. 160 / 5,6 oz. Pcs - Pezzi 40



**Wiring diagram - Schema di collegamento** (Max. LED distance on page info8 - Massima distanza LED a pagina info8)



**2.1**

Multipower drivers - Compact case - Not dimmable  
 Alimentatori multipotenza - Formato compatto - non regolabili