

**Direct current electronic drivers**  
**Alimentatori elettronici in corrente continua**

Made in Italy

constant  
**CURRENT**

**RIPPLE FREE**

Pst LM  $\leq 1$   
SVM  $\leq 0,4$



1

Single current drivers - Not dimmable  
 Alimentatori corrente singola - Non regolabili



**Rated Voltage**  
**Tensione Nominale**  
 110 ÷ 127 V <sup>(2)</sup>  
 220 ÷ 240 V

Article Articolo	Code Codice	P out W	V out DC <sup>(1)</sup>	I out DC	U out V	ta °C	tc °C	$\lambda$ max. Power Factor	$\eta$ max. Efficiency <sup>(1)</sup>
DC 20W 700mA R HPFU	122251H	20 (15 <sup>(2)</sup> )	2...28	700 mA cost.	55	-25...+50/55 <sup>(2)</sup>	80	0,95	> 85 %

**Frequency**  
**Frequenza**  
 50-60 Hz

<sup>(1)</sup> Referred to  $V_{in} = 230$  V, 100% load - Riferito a  $V_{in} = 230$  V, carico 100%

**Light output level in DC operation: Factory default 100% EOfi=1**

**Livello di emissione luminosa in funzionamento DC: Impostazioni di fabbrica 100% EOfi=1**

**AC Operation range**  
**Tensione di utilizzo AC**  
 100 ÷ 264 V

**DC Operation range**  
**Tensione di utilizzo DC**  
 (see page info15)  
 170 ÷ 280 V

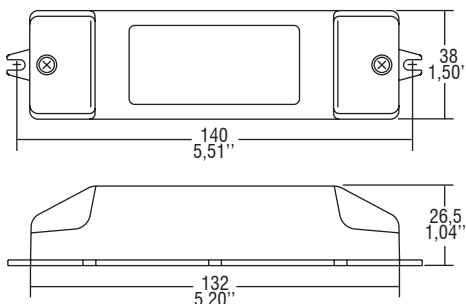


Weight - Peso:  
 gr. 110 / 3,9 oz.  
 Pcs - Pezzi 60

**Power - Potenza**  
 0 ÷ 20 W

**iTHD**  
 $\geq 45\%$  <sup>(1)</sup>

**Output current ripple**  
 $\leq 3\%$  <sup>(1)</sup>



**Standards compliance**  
 EN 55015  
 EN 60335-1  
 EN 61000-3-2  
 EN 61000-3-3  
 EN 61347-1  
 EN 61347-2-13  
 EN 61547  
 EN 62384

**Max. pcs for CB B16A**  
 (see page info17)  
 50 pcs

**In rush current**  
 5A 50 $\mu$ sec

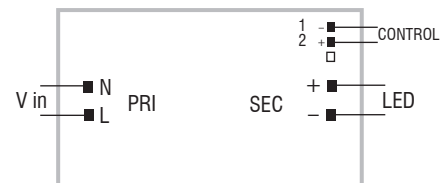
**Features**

- **Double output impedance for use in household electrical appliances.**
- Dimmable driver with PWM input 250-1000Hz.
- IP20 independent driver, for indoor use.
- Class II protection against electric shock for direct or indirect contact.
- Current regulation  $\pm 5\%$  including temperature variations.
- Supplied with terminal cover and cable retainer.
- Input and output terminal blocks on opposite sides (wire cross-section up to 2,5 mm<sup>2</sup> / AWG13).
- Single terminal block on primary and secondary circuits.
- Clamping screws on primary and secondary circuits for cables with diameter: min. 3 mm - max. 8 mm.
- Driver can be secured with slot for screws.
- Protections:
  - against overheating and short circuits;
  - against mains voltage spikes;
  - against overloads.

**Caratteristiche**

- **Doppia impedenza d'uscita per l'utilizzo in apparecchi elettrodomestici.**
- Alimentatore regolabile con ingresso per segnali PWM 250-1000Hz.
- Alimentatore indipendente IP20, per uso interno.
- Protetto in classe II contro le scosse elettriche per contatti diretti e indiretti.
- Corrente regolata  $\pm 5\%$  incluse variazioni di temperatura.
- Fornito di coprimorsetto e serracavo.
- Morsetti di entrata e uscita contrapposti (sezione cavo fino a 2,5 mm<sup>2</sup> / AWG13).
- Singola morsettiera su primario e secondario.
- Serracavo su primario e secondario per cavi di diametro: min. 3 mm - max. 8 mm.
- Fissaggio dell'alimentatore tramite asole per viti.
- Protezioni:
  - termica e cortocircuito;
  - contro le extra-tensioni di rete;
  - contro i sovraccarichi.

**Wiring diagram - Schema di collegamento**  
 (Max. LED distance on page info8 - Massima distanza LED a pagina info8)



**7 YEARS WARRANTY**  
 3% FAILURE RATE

**10 YEARS WARRANTY**  
 5% FAILURE RATE

PRODUCER'S LIABILITY

WARRANTY TO LED CONVERTERS