

Direct current electronic drivers
Alimentatori elettronici in corrente continua

Made in Italy

1

Single current drivers - Not dimmable
 Alimentatori corrente singola - Non regolabili

constant CURRENT constant VOLTAGE

RIPPLE FREE

Pst LM ≤ 1
 SVM ≤ 0,4



EAC EN EC 05 UL-CLASS2 UL-LED CLASS2
 CSA-LVLE CSA-LVLE PENDING
 Only for 141067 Only for 141065

1-2kV DIFF. 2kV COMM. SEC. SWITCH SAFETY PROTECTIONS

Rated Voltage
Tensione Nominale

100⁽²⁾
 110 ÷ 127 V⁽³⁾
 220 ÷ 240 V

Frequency
Frequenza

50-60 Hz

AC Operation range
Tensione di utilizzo AC

90 ÷ 264 V

DC Operation range
Tensione di utilizzo DC

(see page info15)
 176 ÷ 276 V

Power - Potenza

0 ÷ 14 W

iTHD

≥ 45%⁽¹⁾

Output current ripple

≤ 3%⁽¹⁾

Standards compliance

CSA C22.2 no. 223
 EN 55015
 EN 61000-3-2
 EN 61000-3-3
 EN 61347-1
 EN 61347-2-13
 EN 61547
 EN 62384
 UL 1310

Max. pcs for CB B16A

(see page info17)
 27 pcs

In rush current

27A 250μsec

Article Articolo	Code Codice	P out W	V out DC ⁽¹⁾	I out DC	U out V	ta °C	tc °C	λ max. Power Factor	η max. Efficiency ⁽¹⁾
AR 14W 350mA HPFU	141065	14 (10 ⁽³⁾)	2...40	350 mA cost.	45	-25...+45	80	0,86 C	> 82 %
AR 12W 550mA HPFU	141067	12 (10 ⁽²⁾⁽³⁾)	2...22	550 mA cost.	26	-25...+45	80	0,85 C ⁽⁴⁾	> 81 %

⁽¹⁾ Referred to V_m = 230 V, 100% load - Riferito a V_m = 230 V, carico 100%

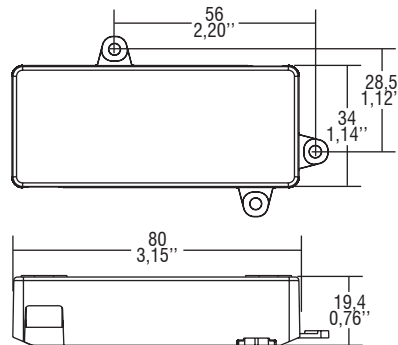
⁽²⁾ Pout 8 W

⁽⁴⁾ λ: 0,8 C @ 100,110 ÷ 127 Vac @ P<10W

Light output level in DC operation: Factory default 100% EOfi=1

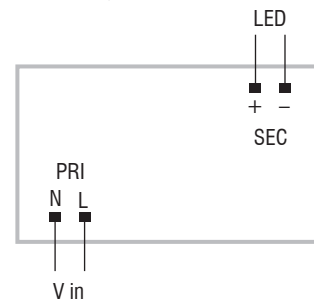
Livello di emissione luminosa in funzionamento DC: Impostazioni di fabbrica 100% EOfi=1

BUILT-IN SCREW FIXING Weight - Peso gr. 45 / 1,6 oz.
 Pcs - Pezzi 50



Wiring diagram - Schema di collegamento

(Max. LED distance on page info8 - Massima distanza LED a pagina info8)



Features

- Driver for built-in use.
- It can be used for lighting equipment in protection class I and II.
- Input and output terminal blocks on opposite sides (wire cross-section up to 2,5 mm² / AWG13).
- Single terminal block on primary and secondary circuit.
- Driver can be secured with slot for screws.
- Protections:
 - against overheating and short circuits;
 - against mains voltage spikes;
 - against overloads.
- Thermal protection = C.5.a.

Caratteristiche

- Alimentatore da incorporare.
- Utilizzabile per apparecchi di illuminazione in classe di protezione I e II.
- Morsetti di entrata e uscita contrapposti (sezione cavo fino a 2,5 mm² / AWG13).
- Singola morsettiera su primario e secondario.
- Fissaggio dell'alimentatore tramite asole per viti.
- Protezioni:
 - termica e cortocircuito;
 - contro le extra-tensioni di rete;
 - contro i sovraccarichi.
- Protezione termica = C.5.a.

7 YEARS WARRANTY 3% FAILURE RATE
 10 YEARS WARRANTY 5% FAILURE RATE

PRODUCER'S LIABILITY
 10 YEARS WARRANTY TO YEARS ACCORDING TO THE ESTABLISHED CONDITIONS

The data shown are preliminary and may change - I dati riportati sono preliminari e potrebbero subire variazioni