

SED 4CH BLL



WIRELESS BLL low voltage dimmer for LED strip
Dimmer WIRELESS BLL in bassa tensione per strisce LED

Made in Italy



W.3
Wireless systems components - BLL
Componenti per sistemi wireless - BLL



Rated Voltage
Tensione Nominale
 12/24/48 Vdc

Input Power
Potenza in ingresso
 60 W @ 12 V
 120 W @ 24 V
 240 W @ 48 V

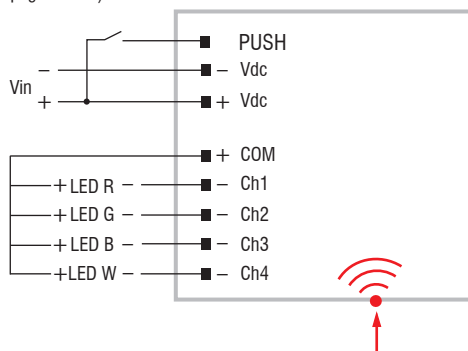
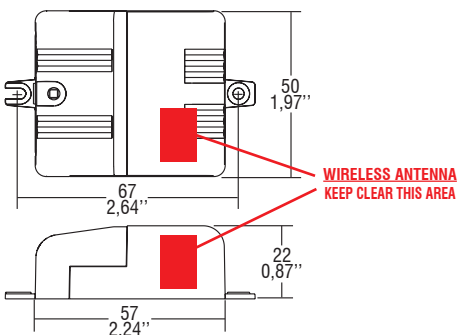
Standards compliance
 EN 61347-1
 EN 61347-2-11
 UL 8750
 CSA-C22.2 n°250.13

Article Articolo	Code Codice	V out	I out	Type Tipo	ta °C	tc °C	Load Carico
SED 4CH BLL/2	135043	4 x 12/24/48 Vdc	5 A max.	Mosfet	-20...+45	65	LED strip RGBW

Optional version with external antenna - Versione opzionale con antenna esterna: **SED 4CH BLL EX/2 - cod. 135044**



Wiring diagram - Schema di collegamento
 (Max. LED distance on page info8 - Massima distanza LED a pagina info8)



Features

- **WIRELESS BLL** low voltage PWM dimmer for built-in use.
- Provided with 4 independent output channels controllable via **BLL APP**.
- Extremely low safety voltage 12/24/48 V.
- It can be used for lighting equipment in protection class III.
- IP20 independent driver, for indoor use.
- Supplied with terminal cover and cable retainer.
- Input and output terminal blocks on opposite side, wire cross-section 2,5 mm² / AWG13.
- Ultra compact size.
- Protections:
 - against overheating and short circuits;
 - against input voltage spikes;
 - against overloads.
- Thermal protection = C.5.a.

Operation Mode

- Light regulation 0/1 - 100 % by means of PUSH LV function and **APP or compatible devices for BLL integrated WIRELESS module**.
- Features of remote control dimming by APP:
 - can turn on and off;
 - independent regulation of 4 channels (SINGLE CHANNEL mode / 4 CHANNELS mode);
 - light show play.
- Light regulation 0/1 - 100 % by means of PUSH LV function:
 - a short push to turn ON and OFF;
 - a longer push from ON state to enable colour selection mode;
 - a longer push from OFF state to enable colours sequence mode;
 - a longer push to increase or decrease light intensity;
 - colour memory at mains restore.
- PUSH LV: Low Voltage Push, no connection to the main (normally open).
- ATTENTION: only use normally open push buttons with no incorporated warning light.

For additional details for regulations see pages info12-14.

Check signal level when close to metal surfaces or inside metal box - Verificare livello del segnale in presenza di superfici o box di metallo

The data shown are preliminary and may change - I dati riportati sono preliminari e potrebbero subire variazioni

Caratteristiche

- Dimmer con **WIRELESS BLL** tipo PWM in bassa tensione da incorporare.
- Provvisto di 4 canali di uscita indipendenti controllabili attraverso **APP BLL**.
- Alimentazione in bassissima tensione di sicurezza 12/24/48 V.
- Utilizzabile per apparecchi di illuminazione in classe di protezione III.
- Alimentatore indipendente IP20, per uso interno.
- Fornito di coprimorsetto e serracavo.
- Morsetti di entrata e uscita su lati contrapposti, sezione morsetto 2,5 mm² / AWG13.
- Dimensioni molto ridotte e compatte.
- Protezioni:
 - termica e cortocircuito;
 - contro le extra-tensioni di rete;
 - contro i sovraccarichi.
- Protezione termica = C.5.a.

Modalità di funzionamento

- Regolazione della luminosità 0/1 - 100 % mediante funzione PUSH LV e **APP o dispositivi compatibili per modulo WIRELESS BLL integrato**.
- Caratteristiche della regolazione mediante APP:
 - possibilità di accensione e spegnimento;
 - regolazione indipendente dei 4 canali (modalità SINGOLO CANALE / modalità 4 CANALI);
 - avvio show luminoso.
- Regolazione della luminosità 0/1 - 100 % mediante la funzione PUSH LV:
 - una pressione breve per accendere e spegnere;
 - dallo stato acceso una pressione prolungata per abilitare la modalità selezione colore;
 - dallo stato spento una pressione prolungata per abilitare la modalità sequenza colori;
 - ripristino del colore al ritorno alimentazione.
- PUSH LV: pulsante bassa tensione non connesso alla rete (normalmente aperto).
- ATTENZIONE: usare solo pulsanti di tipo normalmente aperto privi di spia luminosa incorporata.

Per ulteriori dettagli sulle regolazioni vedi pagine info12-14.

