

**WIRELESS BLL - PWM/1...10 V signal converter**  
**Convertitore di segnale WIRELESS BLL - PWM/1...10 V**

Made in Italy

W.2



**Rated Voltage**  
**Tensione Nominale**  
 100 ÷ 240 V

**Frequency**  
**Frequenza**  
 50-60 Hz

**AC Operation range**  
**Tensione di utilizzo AC**  
 90 ÷ 264 V

**Standards compliance**  
 EN 55015  
 EN 61000-3-2  
 EN 61347-1  
 EN 61347-2-11  
 EN 61547  
 EN 62311  
 ETSI EN 300 328  
 ETSI EN 301 489-1  
 ETSI EN 301 489-17

| Article<br>Articolo | Code<br>Codice | VAC<br>in | VDC<br>in | Type<br>Tipo       | ta<br>°C  | tc<br>°C | λ max.<br>Power<br>Factor |
|---------------------|----------------|-----------|-----------|--------------------|-----------|----------|---------------------------|
| MINI BLL INTERFACE  | 135008         | 100 ÷ 240 | 8...13    | BLL - PWM/1...10 V | -25...+50 | 65       | 0,5 C                     |

Optional version with external antenna  
 Versione opzionale con antenna esterna  
**MINI BLL INTERFACE EX - cod. 135015**

| Article - Articolo   | L<br>(length)  | Code<br>Codice |
|--|----------------|----------------|
| Synchronization cable<br>single channel<br>Cavetto di sincronizzazione<br>singolo canale | 1,5 m / 4 ft   | 485720512      |
|  | 4 m / 13 ft    | 485720513      |
|  | 50 cm / 19,68" | 485720515      |
| Synchronization cable RGB multichannel<br>Cavetto di sincronizzazione RGB multicanale    | 20 cm / 7,87"  | 485720516      |
|  | 35 cm / 13,78" | 485720428C     |

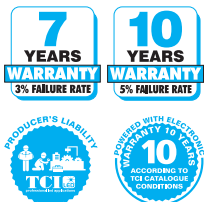


## Features

- Interface which can convert a **WIRELESS BLL** signal into a PWM signals<sup>(1)</sup> or 0/1...10 V signal.
- By way of the 4 PWM outputs up to 20 LED drivers with SYNC port can be connected by means of a synchronization cable supplied separately<sup>(1)</sup>.
- Class II protection against electric shock for direct or indirect contact.
- The converter can be powered directly from the mains (100 ÷ 240 VAC) or by a 12 VDC voltage.
- By means of the auxiliary output a 12 VDC load can be powered up to 2 W.
- Protections:
  - against input over voltages from mains;
  - against short circuit and open circuit;
  - thermal protection = automatic resetting type;
  - Non-IC; minimum clearance distance from top and lateral sides to normally flammable building element or building insulation = 5 mm. Minimum clearance distance from separate lamp or light source container = 5 mm.

## Caratteristiche

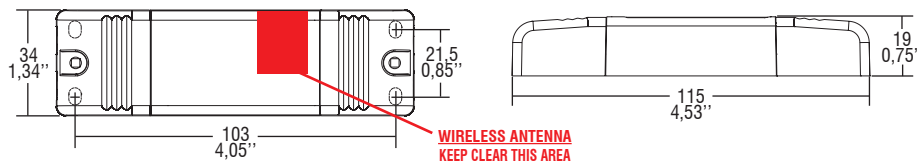
- Interfaccia in grado di convertire il segnale tipo **WIRELESS BLL** in segnali PWM<sup>(1)</sup> o 0/1...10 V.
- Tramite le 4 uscite PWM è possibile connettere fino a 20 alimentatori LED con porta SYNC tramite cavetto di sincronizzazione fornito separatamente<sup>(1)</sup>.
- Protetto in classe II contro le scosse elettriche per contatti diretti e indiretti.
- Il convertitore può essere alimentato direttamente dalla rete (100 ÷ 240 VAC) oppure da una tensione 12 VDC.
- Tramite l'uscita ausiliaria è possibile alimentare un carico da 12 VDC fino a 2 W.
- Protezioni:
  - in ingresso contro sovratensioni impulsive di rete;
  - al corto circuito e al circuito aperto;
  - protezione termica = ripristino automatico;
  - Non-IC; distanza minima dal lato superiore e dalle parti laterali ad un normale elemento edilizio infiammabile o un isolante per l'edilizia = 5 mm. Distanza minima da una lampada separata o da sorgenti luminose = 5 mm.



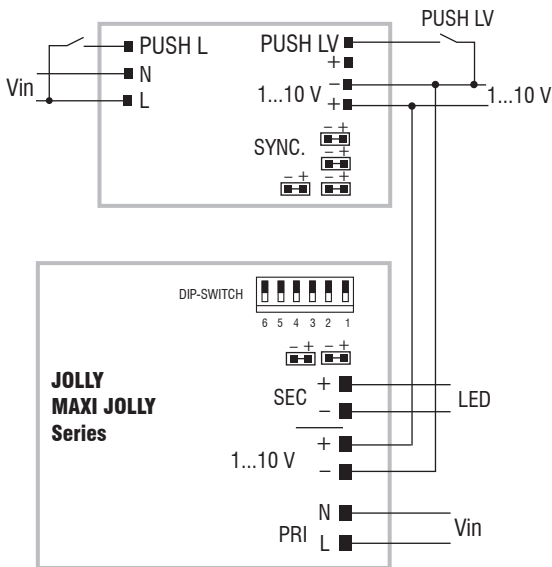
# MINI BLL INTERFACE

## WIRELESS BLL - PWM/1...10 V signal converter Convertitore di segnale WIRELESS BLL - PWM/1...10 V

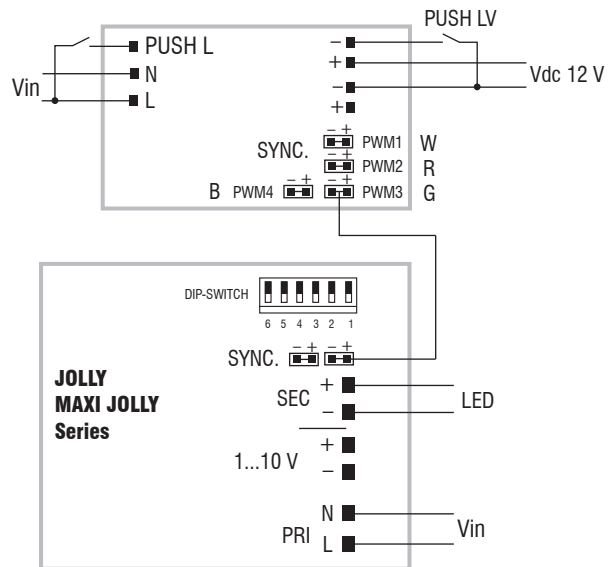
Weight - Peso gr. 60 / 2,1 oz.  
Pcs - Pezzi 50



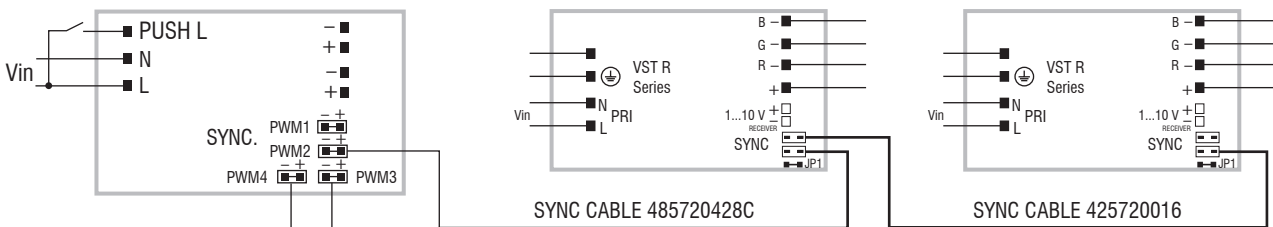
### Wiring diagrams - Schemi di collegamento



BLL to 1...10 V diagram - Collegamento da BLL a 1...10 V



BLL to SYNC. diagram - Collegamento da BLL a SYNC. (sincronismo)<sup>(1)</sup>



BLL to RGB diagram - Collegamento da BLL a RGB

### Operation Mode

- Light regulation 0/1 - 100 % by means of PUSH L / LV function and **APP or compatible devices for BLL integrated WIRELESS module.**
- Features of remote control dimming by APP:
  - can turn on and off;
  - independent regulation of 4 channels (RGB / RGBW / SINGLE CHANNEL / 2 CHANNELS);
  - light show play.
- "Open collector" type PWM output.
- <sup>(1)</sup> **Compatible ONLY with FULL PWM products.**
- 0/1-10 V port I<sub>max</sub>. 10mA, same function of PWM1 port.
- Light regulation 0/1 - 100 % by means of PUSH L / LV function:
  - a short push to turn ON and OFF;
  - a longer push from ON state to enable colour selection mode;
  - a longer push from OFF state to enable colours sequence mode;
  - a longer push to increase or decrease light intensity;
  - colour memory at mains restore.
- PUSH L: High Voltage Push connected to the mains (normally open).
- PUSH LV: Low Voltage Push, no connection to the main (normally open).
- Maximum length of the cable, from push button to last driver, must be max. 15 m / 49 ft. In case of applications where the cable is longer than 15 m / 49 ft, keep this separate from the 240 V mains cable.
- ATTENTION: only use normally open push buttons with no incorporated warning light.

For additional details for regulations see pages info12-14.

### Modalità di funzionamento

- Regolazione della luminosità 0/1 - 100 % mediante funzione PUSH L / LV e **APP o dispositivi compatibili per modulo WIRELESS BLL integrato.**
  - Caratteristiche della regolazione mediante APP:
    - possibilità di accensione e spegnimento;
    - regolazione indipendente dei 4 canali (RGB / RGBW / SINGOLO CANALE / 2 CANALI);
    - avvio show luminoso.
  - Un uscita PWM di tipo "open collector".
  - <sup>(1)</sup> **Compatible SOLO con prodotti FULL PWM.**
  - Uscita 0/1-10 V I<sub>max</sub>. 10mA, stessa funzione della porta PWM1.
  - Regolazione della luminosità 0/1 - 100 % mediante la funzione PUSH L / LV:
    - una pressione breve per accendere e spegnere;
    - dallo stato acceso una pressione prolungata per abilitare la modalità selezione colore;
    - dallo stato spento una pressione prolungata per abilitare la modalità sequenza colori;
    - ripristino del colore al ritorno alimentazione.
  - PUSH L: pulsante alta tensione connesso alla rete (normalmente aperto).
  - PUSH LV: pulsante bassa tensione non connesso alla rete (normalmente aperto).
  - La lunghezza massima dei cavi, dal pulsante all'ultimo trasformatore, deve essere max. 15 m / 49 ft. In caso di applicazioni dove il cavo superi i 15 m / 49 ft, tenere lo stesso separato dal cavo di rete 110 - 240 Volt.
  - ATTENZIONE: usare solo pulsanti di tipo normalmente aperto privi di spia luminosa incorporata.
- Per ulteriori dettagli sulle regolazioni vedi pagine info12-14.

Check signal level when close to metal surfaces or inside metal box - Verificare livello del segnale in presenza di superfici o box di metallo