

T-LED 60/400 CASAMBI NFC

Direct current electronic drivers with NFC
Alimentatori elettronici in corrente continua con NFC

Made in Italy 

W.2

CASAMBI    

RIPPLE FREE 

AM DIMMING 

DIM-TO-WARM



Rated Voltage
Tensione Nominale
220 ÷ 240 V

Frequency
Frequenza
50-60 Hz

AC Operation range
Tensione di utilizzo AC
198 ÷ 264 V

DC Operation range
Tensione di utilizzo DC
(see page info15)
DC 176 ÷ 276 V

Power - Potenza
4 ÷ 60 W

iTHD
≤ 15% ⁽¹⁾

Output current ripple
≤ 5% ⁽¹⁾

Standards compliance
EN 55015
EN 61000-3-2
EN 61000-3-3
EN 61347-1
EN 61347-2-13
EN 61547
EN 62386-101
EN 62386-102
EN 62386-207
EN 62386-251
EN 62386-252
EN 62386-253
ETSI EN 300 328
ETSI EN 301 489-1
ETSI EN 301 489-17

Max. pcs for CB B16A
(see page info17)
20 pcs

In rush current
40A 250µsec

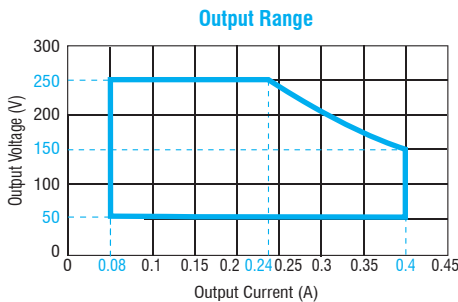
Article Articolo	Code Codice	P out W	V out DC	I out DC	U out V	ta °C	tc °C	λ max. Power Factor	η max. Efficiency ⁽¹⁾
T-LED 60/80-400 CASAMBI NFC	141250	4...60	50...250	80...400 mA cost.	300	-25...+60	85	0,95 ⁽²⁾	> 93 %

⁽¹⁾ Referred to $V_m = 230$ V, 100% load - Riferito a $V_m = 230$ V, carico 100%

⁽²⁾ $P_{out} > 36$ W

Light output level in DC operation: Programmable 1-100% (factory default = 70% EOfi=xxx)

Livello di emissione luminosa in funzionamento DC: Programmabile 1-100% (impostazione di fabbrica = 70% EOfi=xxx)



Features

- Multipower driver supplied with NFC for the selection of the output current **with integrated wireless CASAMBI receiver**.
- Driver for built-in use for class I lighting equipment; luminaire enclosure is necessary for protection against accidental contact with live parts.
- Active Power Factor Corrector.
- Current regulation ±5 % including temperature variations.
- Input and output terminal blocks on the opposite sides (wire cross-section up to 1,5 mm² / AWG15)
- Protections:
 - against overheating and short circuits;
 - against mains voltage spikes;
 - against overloads.
- Thermal protection = C.5.a.

Caratteristiche

- Alimentatore multipotenza fornito di NFC per la selezione della corrente in uscita **con integratore ricevitore wireless CASAMBI**.
- Alimentatore da incorporare in apparecchi di classe I; il contenitore dell'apparecchio è necessario per la protezione contro il contatto di parti attive.
- PFC attivo.
- Corrente regolata ±5 % incluse variazioni di temperatura.
- Morsetti di entrata e uscita contrapposti (sezione cavo fino a 1,5 mm² / AWG15)
- Protezioni:
 - termica e cortocircuito;
 - contro le extra-tensioni di rete;
 - contro i sovraccarichi.
- Protezione termica = C.5.a.

7 YEARS WARRANTY
3% FAILURE RATE

10 YEARS WARRANTY
5% FAILURE RATE

PRODUCER'S LIABILITY
TCI

10 YEARS WARRANTY
ACCORDING TO THE EUROPEAN CONDITIONS

The data shown are preliminary and may change - I dati riportati sono preliminari e potrebbero subire variazioni

Wireless systems components - CASAMBI
Componenti per sistemi wireless - CASAMBI

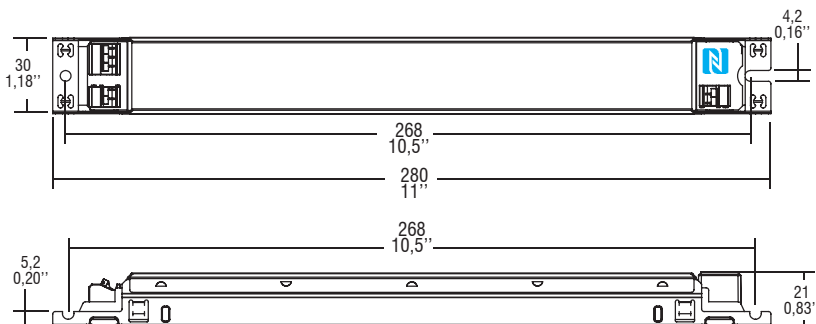
Direct current electronic drivers with NFC
Alimentatori elettronici in corrente continua con NFC

Made in Italy

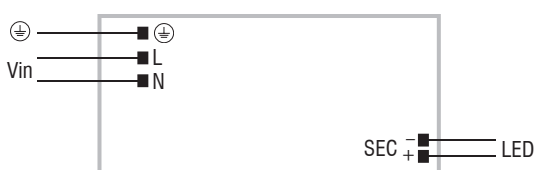


W.2

BUILT-IN SCREW FIXING Weight - Peso gr. 200 / 7,05 oz.
 Pcs - Pezzi 30
 Compatible with ZHAGA (BL2/ZS5 H5D/ ZS5 H7D)



Wiring diagram - Schema di collegamento (Max. LED distance at page info8 - Massima distanza LED a pagina info8)



WIRELESS PROGRAMMING diagram
 Collegamento per PROGRAMMAZIONE WIRELESS

Article - Articolo	Code - Codice
NFC-A PROGRAMMING TOOL FEIG ISC.PRH101	127095A
NFC-B PROGRAMMING TOOL FEIG CPR30-USB	127101
LINK TO DOWNLOAD PROGRAMMING SOFTWARE LINK PER SCARICARE SOFTWARE DI PROGRAMMAZIONE www.tci.it/TCI_tools/TCI_NFC_DALI_reader.zip	

Operation Mode

- **WIRELESS PROGRAMMING** through **NFC** antenna.
 - Programmable features:
 - output current setting, step 1mA;
 - DC EMERGENCY;
 - Password (lock/unlock programming).
 - Light regulation 0/1 - 100 % by means of PUSH SWITCH function and **APP or compatible devices for CASAMBI integrated WIRELESS module.**
 - **Full AM DIMMING: 1-100% (minimum current: 4 mA).**
- For additional details for regulations see pages info12-14.

Modalità di funzionamento

- La **PROGRAMMAZIONE WIRELESS** avviene attraverso l'antenna **NFC**.
 - Caratteristiche programmabili:
 - settaggio corrente di uscita, step 1mA;
 - DC EMERGENCY;
 - Password (abilitare/disabilitare programmazione).
 - Regolazione della luminosità 0/1 - 100 % mediante funzione PUSH SWITCH e **APP o dispositivi compatibili per modulo WIRELESS CASAMBI integrato.**
 - **Regolazione solo AM: 1-100% (corrente minima: 4 mA).**
- Per ulteriori dettagli sulle regolazioni vedi pagine info12-14.

Wireless systems components - CASAMBI
 Componenti per sistemi wireless - CASAMBI