

Direct current wireless dimmable electronic drivers with DIP-SWITCH
 Alimentatori elettronici regolabili wireless in corrente continua con DIP-SWITCH

Made in Italy

W.1

Wireless systems components - ZigBee
 Componenti per sistemi wireless - ZigBee



**Rated Voltage
Tensione Nominale**

110 ÷ 127 V ⁽²⁾
 220 ÷ 240 V

**Frequency
Frequenza**
 50-60 Hz

**AC Operation range
Tensione di utilizzo AC**
 99 ÷ 264 V

**DC Operation range
Tensione di utilizzo DC**
 (see page info15)
 DC 170 ÷ 276 V
 (NO PUSH mode function)

Power - Potenza
 1 ÷ 60 W

iTHD
 ≤ 10% ⁽¹⁾

Output current ripple
 ≤ 3% ⁽¹⁾

Standards compliance

- EN 55015
- EN 61000-3-2
- EN 61000-3-3
- EN 61347-1
- EN 61347-2-13
- EN 61547
- EN 62384
- EN 62311
- ETSI EN 300 328
- ETSI EN 301 489-1
- ETSI EN 301 489-17

Max. pcs for CB B16A
 (see page info17)
 30 pcs

In rush current
 10A 200μsec

| Article Articolo | Code Codice | P out W | V out DC ⁽¹⁾ | I out DC | U out V | ta °C | tc °C | λ max. Power Factor | η max. Efficiency ⁽¹⁾ |
|---------------------------------|-----------------------|-------------------------|----------------------------|--------------|------------|-----------|----------|---------------------------|-------------------------------------|
| DC MAXI JOLLY US ZB3 | 151570 (ex.122570) | 25 (25 ⁽²⁾) | 2...74 | 350 mA cost. | 90 | -25...+50 | 90 | 0,95 | > 92 % |
| | | 35 (35 ⁽²⁾) | 2...72 | 500 mA cost. | | | | | |
| | | 39 (39 ⁽²⁾) | 2...72 | 550 mA cost. | | | | | |
| | | 46 (40 ⁽²⁾) | 2...72 | 650 mA cost. | | | | | |
| | | 50 (40 ⁽²⁾) | 2...72 | 700 mA cost. | | | | | |
| | | 54 (40 ⁽²⁾) | 2...72 | 750 mA cost. | | | | | |
| | | 60 (40 ⁽²⁾) | 2...70 | 850 mA cost. | | | | | |
| | | 60 (40 ⁽²⁾) | 2...66 | 900 mA cost. | | | | | |
| | | 60 (40 ⁽²⁾) | 2...60 | 1,00 A cost. | | | | | |
| 60 (40 ⁽²⁾) | 2...57 | 1,05 A cost. | | | | | | | |

⁽¹⁾ Referred to V_m = 230 V, 100% load - Riferito a V_m = 230 V, carico 100%

Light output level in DC operation: Factory default 100% EOfi=1

Livello di emissione luminosa in funzionamento DC: Impostazioni di fabbrica 100% EOfi=1

Features

- Multipower driver supplied with dip-switch for the selection of the output current **with integrated wireless ZIGBEE module**.
- IP20 independent driver, for indoor use.
- Class II protection against electric shock for direct or indirect contact.
- Active Power Factor Corrector.
- Analogical input (NTC) for thermal sensor connection.
- Auxiliary output 12 V max. 100 mA.
- Current regulation ± 5 % including temperature variations.
- Input and output terminal blocks on the same side (wire cross-section up to 2,5 mm² / AWG13).
- Clamping screws on primary and secondary circuits for cables with diameter: min. 3 mm - max. 8 mm.
- Protections:
 - against overheating and short circuits;
 - against mains voltage spikes;
 - against overloads.
- Thermal protection = C.5.a.

Caratteristiche

- Alimentatore multipotenza fornito di dip-switch per la selezione della corrente in uscita **con integrato modulo wireless ZIGBEE**.
- Alimentatore indipendente IP20, per uso interno.
- Protetto in classe II contro le scosse elettriche per contatti diretti e indiretti.
- PFC attivo.
- Entrata analogica (NTC) per connessione sensore termico.
- Uscita ausiliare 12 V max. 100 mA.
- Corrente regolata ± 5 % incluse variazioni di temperatura.
- Morsetti di entrata e uscita sullo stesso lato (sezione cavo fino a 2,5 mm² / AWG13).
- Serracavo su primario e secondario per cavi di diametro: min. 3 mm - max. 8 mm.
- Protezioni:
 - termica e cortocircuito;
 - contro le extra-tensioni di rete;
 - contro i sovraccarichi.
- Protezione termica = C.5.a.

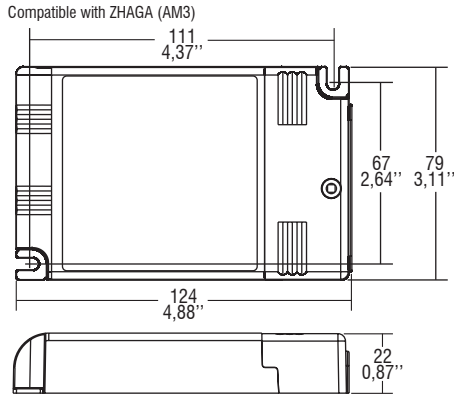


Direct current wireless dimmable electronic drivers with DIP-SWITCH
Alimentatori elettronici regolabili wireless in corrente continua con DIP-SWITCH

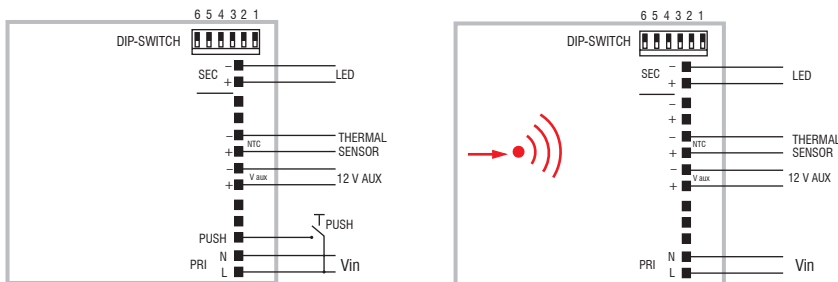
Made in Italy

W.1

Weight - Peso gr. 215 / 7,6 oz.
 Pcs - Pezzi 50



Wiring diagram - Schema di collegamento (Max. LED distance on page info8 - Massima distanza LED a pagina info8)



PUSH diagram - Collegamento PUSH

ZIGBEE diagram - Collegamento ZIGBEE

Operation Mode

- Light regulation 0/1 - 100 % by means of PUSH function and **standard ZIGBEE devices for ZIGBEE integrated WIRELESS module.**
- ⁽³⁾ Designed to work with ZIGBEE systems.
- Full AM DIMMING: 1-100%.**
- Light regulation 0/0,5 - 100 % by means of PUSH function (mains voltage):
 - a short push to turn on and off;
 - a longer push to increase or decrease light intensity;
 - regulation automatically stops at minimum and maximum values;
 - for another on, regulation or off command, release the push button and give the desired command again;
 - dimming level memory at mains restore.
- Possibility to use PUSH function to 4/5 drivers.
- Maximum length of the cable, from push button to last driver, must be max. 15 m / 49 ft. In case of applications where the cable is longer than 15 m / 49 ft, keep this separate from the 110 - 240 Volt mains cable.
- ATTENTION: only use normally open push buttons with no incorporated warning light.

For additional details for regulations see pages info12-14.

Modalità di funzionamento

- Regolazione della luminosità 0/1 - 100 % mediante funzione PUSH e **dispositivi standard ZIGBEE per modulo WIRELESS ZIGBEE integrato.**
- ⁽³⁾ Progettato per funzionare con sistemi ZIGBEE.
- Regolazione solo AM: 1-100%.**
- Regolazione della luminosità 0/0,5 - 100 % mediante la funzione PUSH (tensione di rete L; 170 Kohm):
 - una pressione breve per accendere e spegnere;
 - una pressione prolungata per aumentare o diminuire l'intensità luminosa;
 - la regolazione si ferma automaticamente ai valori minimi e massimi;
 - per un nuovo comando accensione, regolazione o spegnimento, rilasciare il pulsante e dare nuovamente il comando desiderato;
 - ripristino del livello di dimming al ritorno alimentazione.
- Possibilità di utilizzo funzione PUSH fino a 4/5 alimentatori.
- La lunghezza massima dei cavi, dal pulsante all'ultimo trasformatore, deve essere max. 15 m / 49 ft. In caso di applicazioni dove il cavo superi i 15 m / 49 ft, tenere lo stesso separato dal cavo di rete 110 - 240 Volt.
- ATTENZIONE: usare solo pulsanti di tipo normalmente aperto privi di spia luminosa incorporata.

Per ulteriori dettagli sulle regolazioni vedi pagine info12-14.

Check signal level when close to metal surfaces or inside metal box - Verificare livello del segnale in presenza di superfici o box di metallo